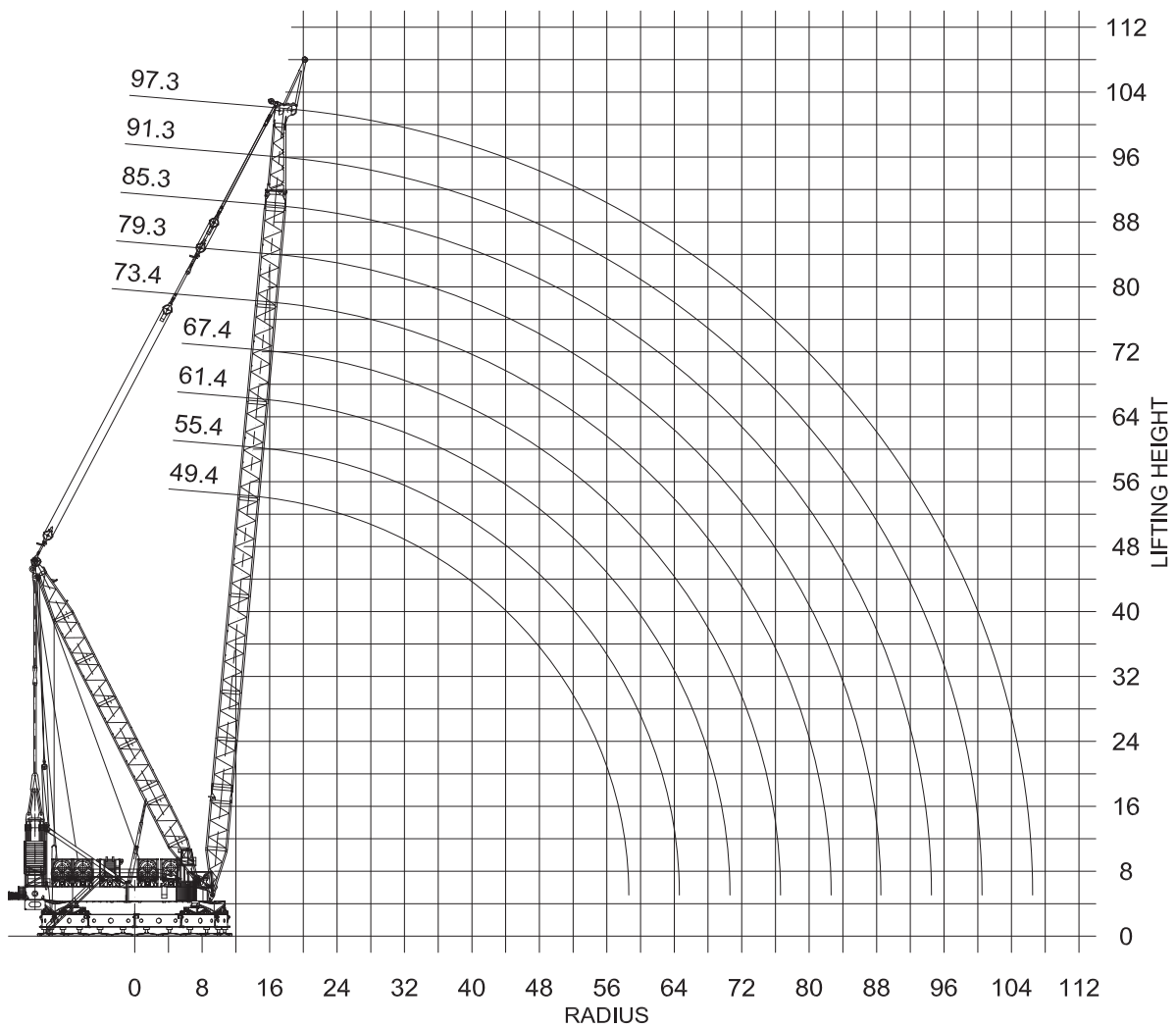


Dimensions are in millimeters.
 The content in this document is mentioned for reference use only. Values may differ from current data. Always contact Mammoet for current project calculations.



Dimensions are in meters.
 The content in this document is mentioned for reference use only. Values may differ from current data. Always contact Mammoet for current project calculations.

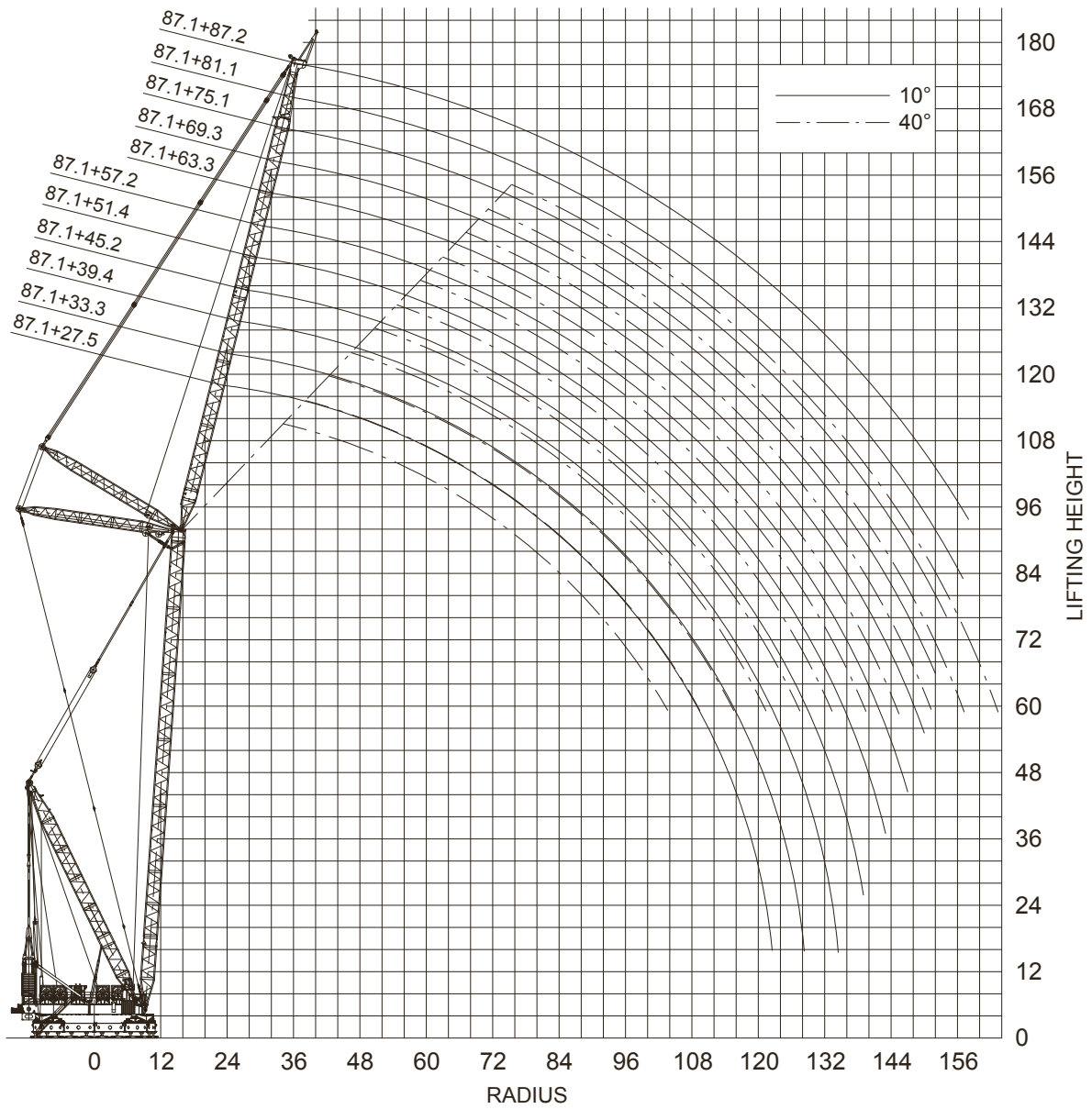
Main boom with superlift

- Ring diameter: 21.5 m
- Ballast: 1500 - 960 t

Boom length (m)	Ballast (t)	Superl. ballast (t)	Radius (m)																														
			14	16	18	20	22	24	26	28	30	32	34	36	38	40	42	46	50	54	58	62	66	70	74	78	82	86	90	94	98	105	107
49.4	1500	0	1600	1600	1598	1517	1419	1332	1255	1167	1042	938	848	773	706	648	596	506	432	364	280												
	1300	0	1600	1600	1594	1496	1400	1314	1239	1164	1042	938	849	773	706	648	596	506	432	364	280												
	300	660	1600	1600	1570	1461	1367	1249	1193	1054	940	899	814	741	678	622	550	486	432	364	280												
	800		1600	1600	1586	1476	1382	1297	1222	1101	994	905	831	766	706	648	596	506	432	364	280												
55.2	1500	0	1600	1594	1501	1403	1319	1242	1174	1111	1004	909	827	757	694	640	546	470	405	348	292												
	1300	0	1600	1591	1481	1385	1301	1226	1159	1097	1004	909	827	757	694	640	546	470	405	348	292												
	300	660	1600	1552	1445	1352	1240	1190	1063	1027	994	901	822	753	692	639	518	447	386	348	292												
	800		1600	1568	1461	1367	1284	1209	1093	987	898	823	759	704	656	613	541	470	405	348	292												
61.4	1500	0	1600	1583	1485	1389	1305	1230	1163	1101	1047	964	878	803	738	679	581	502	436	379	329	282	223										
	1300	0	1600	1573	1465	1371	1287	1213	1147	1087	1028	944	871	803	738	679	581	502	436	379	329	282	223										
	300	660	1600	1534	1430	1338	1230	1181	1055	1019	928	907	836	770	714	694	572	497	434	358	314	282	223										
	800		1600	1551	1445	1352	1270	1196	1086	980	892	875	797	729	670	618	536	478	430	379	329	282	223										
67.2	1500	0	1600	1569	1469	1374	1291	1217	1150	1090	1036	986	927	847	778	716	614	532	463	405	355	311	270	228									
	1300	0	1600	1554	1448	1355	1274	1200	1135	1075	1022	938	864	802	747	697	614	532	463	405	355	311	270	228									
	300	660	1600	1517	1414	1324	1219	1078	1048	1011	920	899	830	766	709	659	603	527	453	398	348	291	260	228									
	800		1600	1533	1429	1337	1256	1184	1079	973	952	889	820	813	749	691	554	480	424	385	351	311	270	228									
73.4	1500	0		1469	1443	1360	1278	1204	1139	1079	1025	976	931	885	817	752	645	558	488	428	377	332	293	257	221	177							
	1300	0		1468	1428	1341	1260	1188	1123	1064	1007	930	858	795	740	692	611	544	488	428	377	332	293	257	221	177							
	300	660		1462	1398	1308	1210	1070	1039	938	914	893	824	761	704	655	599	530	475	408	366	325	281	239	217	177							
	800			1466	1414	1322	1243	1172	1071	966	878	883	815	813	757	709	616	536	471	384	346	317	293	257	221	177							
79.2	1500	0		1238	1224	1211	1199	1180	1126	1067	1014	965	921	880	840	777	667	579	506	445	393	348	309	274	241	211	179						
	1300	0		1237	1223	1210	1199	1172	1110	1053	1000	928	854	792	737	689	607	541	487	442	393	348	309	274	241	211	179						
	300	660		1234	1221	1208	1192	1069	951	857	851	835	770	761	708	662	577	534	477	430	386	336	300	268	223	197	179						
	800			1235	1222	1209	1197	1158	1068	964	875	801	738	753	700	654	623	549	483	427	379	313	287	265	241	211	179						
85.3	1500	0		1053	1038	1024	1012	996	965	932	903	875	848	823	799	777	684	602	526	464	410	364	324	289	256	228	200	173	139				
	1300	0		1052	1036	1023	1011	995	964	932	902	874	842	816	792	768	683	602	536	481	437	397	364	324	289	256	228	200	173	139			
	300	660		1049	1034	1021	1009	994	945	850	771	773	764	755	703	656	573	529	472	426	385	352	311	278	248	218	184	166	139				
	800			1050	1035	1022	1010	994	963	931	869	795	732	746	694	684	618	589	524	439	390	348	312	279	241	223	200	173	139				
91.1	1500	0		880	866	851	823	794	766	741	718	695	675	655	636	602	570	539	478	423	377	336	300	269	239	213	189	164	139				
	1300	0		879	865	850	822	793	765	740	717	695	674	655	636	598	532	479	433	394	360	332	300	269	239	213	189	164	139				
	300	660		876	863	848	820	791	764	739	702	700	655	655	611	576	531	474	425	385	350	321	289	256	230	207	179	150	139				
	800			877	864	849	821	792	765	739	717	695	670	626	584	568	547	528	476	423	357	319	287	258	219	203	189	164	139				
97.3	1500	0		750	737	711	683	658	635	613	593	574	557	540	524	495	468	442	419	396	376	345	310	277	249	223	199	177	155	115	96		
	1300	0		749	736	709	682	657	634	613	592	574	557	539	524	495	468	442	419	390	356	327	302	277	249	223	199	177	155	115	96		
	300	660		746	734	707	681	656	633	612	592	573	556	539	532	494	473	446	408	387	351	321	294	271	240	213	191	171	140	115	96		
	800			747	735	708	681	656	634	612	592	573	556	539	523	495	453	445	408	396	363	346	293	264	238	214	184	172	155	115	96		

t = metric tons.

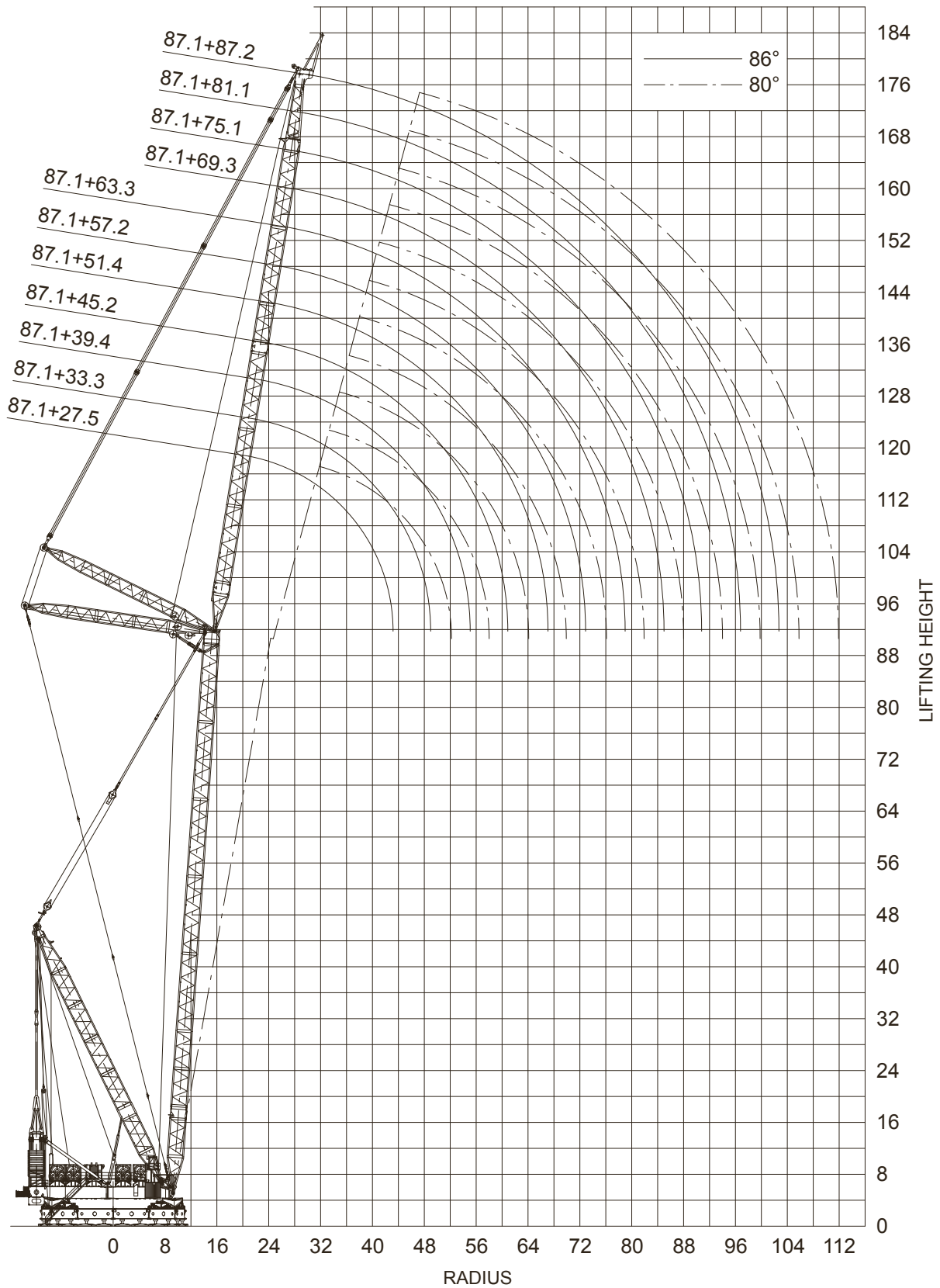
The content in this document is mentioned for reference use only. Values may differ from current data. Always contact Mammoet for current project calculations.



Dimensions are in meters.
 The content in this document is mentioned for reference use only. Values may differ from current data. Always contact Mammoet for current project calculations.

Boom length (m)	Jib offset (°)	Jib length (m)	Radius (m)																																											
			20	22	26	30	34	38	42	46	50	54	58	62	66	70	74	78	82	86	90	94	98	105	110	115	120	125	130	135	140	145	150	155	160	163										
80.9	10	27.5			844	796	739	690	645	606	566	500	443	394	353	315	282	249	218	191	166	144	122	89	66	40																				
		33.3		908	862	800	741	690	646	605	563	502	447	400	359	322	291	261	232	205	182	160	140	108	87	67	46																			
		39.4			812	764	708	658	615	577	542	499	455	406	364	326	293	264	238	214	189	168	148	116	96	77	59	40																		
		45.2				697	661	614	572	536	503	473	446	404	362	325	293	263	237	214	190	167	147	115	95	76	57	40	22																	
		51.4					666	633	591	551	515	483	460	428	400	359	323	291	263	237	213	192	173	153	121	100	82	64	47	31	15															
		57.2						643	612	575	535	500	474	440	415	391	360	325	293	265	240	217	196	177	159	129	108	89	73	57	41	26	12													
		63.3							587	555	516	482	452	424	399	376	357	322	292	263	238	216	195	176	158	131	112	94	77	61	46	33	18	5												
		69.3								564	538	501	467	437	417	385	369	343	322	293	264	237	215	195	177	160	132	115	98	81	66	51	38	25	12	1										
		75.1									417	404	392	382	371	362	351	335	313	295	269	244	220	200	181	163	135	117	101	84	68	54	41	28	16	4										
		81.1										345	333	323	313	304	295	287	280	273	266	260	244	221	199	181	163	136	118	102	87	73	58	45	32	21	9	1								
87.2											259	250	241	233	226	219	211	205	199	194	189	184	179	174	170	160	134	117	100	87	73	60	47	34	23	12	2									
40		27.5					601	571	540	512	487	464	423	380	340	305	273	241	209	181	155	131																								
		33.3							537	515	489	465	442	423	397	360	326	293	259	227	198	172	147																							
		39.4									475	456	438	418	399	385	362	329	297	268	241	214	188	163	124	98																				
		45.2										407	392	378	365	353	342	328	300	272	246	222	199	177	138	112	88																			
		51.4												350	337	325	313	303	293	285	272	248	225	204	184	151	125	102	80																	
		57.2													306	296	286	276	267	259	251	244	230	210	191	159	137	117	94	74																
		63.3															267	257	249	240	233	225	218	212	206	192	162	142	123	105	85	65														
		69.3																235	227	219	212	204	199	193	187	182	165	146	128	111	94	77	58	40												
		75.1																	207	200	193	186	180	174	169	164	156	146	129	113	97	82	66	50	32											
		81.1																		184	177	171	165	159	154	149	142	136	131	116	101	87	73	58	44	27										
87.2																			146	143	140	138	135	132	126	122	117	113	102	88	75	61	49	36	22											
87.1	10	27.5					704	651	603	560	523	490	467	439	406	383	355	318	285	255	228	200	174	152	131	97	75	54	32																	
		33.3						716	657	607	564	526	492	466	434	408	388	360	324	292	264	238	213	188	166	146	114	94	75	57	37															
		39.4							600	555	514	479	447	418	393	373	353	327	310	286	257	232	209	187	167	147	114	93	73	56	38	20														
		45.2								579	534	495	459	429	401	376	359	334	318	295	279	257	232	209	189	168	151	120	100	80	63	46	30	13												
		51.4									552	513	474	441	410	384	360	343	322	304	285	264	250	231	208	188	169	151	124	105	86	69	53	37	22	7										
		57.2																					244	229	215	198	178	160	132	112	93	76	60	45	31	17	3									
		63.3																						220	205	192	176	159	132	114	97	80	64	50	35	22	9									
		69.3																							199	186	174	159	133	115	99	83	69	54	40	28	16	4								
		75.1																							171	166	155	131	113	97	83	69	56	43	30	18	7									
		81.1																								150	144	130	114	99	84	71	57	46	35	22	11	2								
87.2																									126	111	96	83	70	57	45	34	24	14	3											
40		27.5																																												
		33.3																																												
		39.4																																												
		45.2																																												
		51.4																																												
		57.2																																												
		63.3																																												
		69.3																																												
		75.1																																												
		81.1																																												
87.2																																														

t = metric tons.
 The content in this document is mentioned for reference use only. Values may differ from current data. Always contact Mammoet for current project calculations.



Dimensions are in meters.
 The content in this document is mentioned for reference use only. Values may differ from current data. Always contact Mammoet for current project calculations.

Main boom with luffing jib and superlift

- Ring diameter: 21.5 m
- Ballast: 1500 - 1100 t

Boom length (m)	Boom angle (°)	Jib length (m)	Radius (m)																																					
			19	20	22	24	26	28	30	32	34	36	38	40	42	44	46	48	50	54	58	62	66	70	74	78	82	86	90	94	98	105	110	112						
51.2	85	27.5		1351	1319	1241	1129	957	827	727	647	566	465	369																										
		33.3			1244	1214	1128	955	826	727	647	562	465	369	302																									
		39.4				1191	1154	1112	950	823	723	644	579	526	480	440	407	377	342	295																				
		45.2					1102	1068	948	820	720	642	577	523	478	439	405	375	348	326	276	201																		
		51.4						1053	1022	942	813	715	636	572	518	473	434	400	371	345	322	282	250	197																
		57.2							984	938	811	712	634	570	516	471	433	400	370	344	321	282	250	223	186	139														
		63.3								790	761	734	701	631	566	513	468	429	395	366	340	318	278	246	220	197	173	137												
		69.1									451	435	420	405	392	380	368	358	349	339	331	313	273	241	214	191	172	155	128	93										
		69.3										625	602	581	562	545	511	466	427	393	364	338	315	276	244	217	195	176	159	130	96									
		75.1											455	438	423	409	396	383	372	362	352	335	311	273	240	214	192	172	155	141	121	94								
81.1												383	369	356	343	331	320	310	301	292	284	276	263	238	211	189	169	153	138	125	111	88	62							
87.2													284	273	262	253	243	235	227	220	213	206	194	184	175	167	158	148	134	121	109	98	79	60						
80		27.5							1095	1039	989	860	753	668	598	519	417																							
		33.3								1083	1028	979	861	754	669	600	543	494	453	409	338																			
		39.4									1016	967	858	752	667	598	541	493	452	416	385	324																		
		45.2										955	858	751	666	596	540	492	451	416	384	333	291	225																
		51.4											854	746	661	592	536	488	447	412	381	329	289	255	217															
		57.2												744	659	591	535	487	446	411	380	329	289	255	227	204	155													
		63.3													706	658	589	532	484	443	408	377	326	285	252	224	201	181	151											
		69.1														409	395	383	372	361	350	342	321	280	246	219	195	175	158	142	106									
		69.3															567	550	529	481	440	405	374	323	282	249	222	199	179	161	142	109								
		75.1																413	400	387	375	365	354	320	280	246	219	195	175	158	143	129	105							
81.1																	334	323	313	304	295	278	264	244	216	193	173	156	141	128	115	99	73							
87.2																		255	246	237	229	222	208	196	186	176	168	159	151	136	124	112	101	89	50					
57	86	27.5	1360	1345	1308	1232	1088	928	807	714	638	536	439	344																										
		33.3		1270	1237	1208	1114	948	823	726	649	584	531	485	421	355	284																							
		39.4			1181	1146	1106	944	819	723	645	582	528	483	444	410	381	333	286																					
		45.2				1126	1093	1061	941	817	720	643	579	526	481	442	409	379	353	330	269	192																		
		51.4					1045	1015	935	811	714	637	574	522	477	438	404	375	349	326	287	248	192																	
		57.2						1007	976	924	808	712	635	572	519	475	436	403	374	348	325	286	254	227	184	134														
		63.3							783	754	729	703	631	568	516	471	432	399	370	344	321	282	251	224	201	171	134													
		69.3								644	620	597	577	558	541	514	470	431	397	368	342	320	280	248	221	198	179	158	128	93										
		75.1									468	451	434	419	406	393	381	370	360	350	338	316	277	245	218	195	176	159	144	119	92									
		81.1										396	380	366	353	340	329	318	308	299	290	282	275	261	242	215	193	173	156	141	128	109	88	60						
87.2											293	281	270	260	250	241	233	225	218	211	205	193	183	174	166	157	150	137	124	113	98	79	59							
80		27.5						1081	1027	978	927	808	714	639	573	472	369																							
		33.3								1016	967	922	830	732	653	588	534	488	447	380																				
		39.4									955	911	828	730	650	586	532	486	447	413	355	252																		
		45.2										900	829	729	650	586	531	485	446	411	355	311	251																	
		51.4											888	824	724	646	581	527	481	442	408	352	308	271	237	173														
		57.2												820	723	644	583	529	483	443	409	352	308	272	242	217	176													
		63.3													695	644	579	525	479	439	405	348	305	268	239	214	192	166	122											
		69.3															559	542	520	475	436	401	346	301	266	236	211	190	172	155	122									
		75.1																420	406	393	381	371	360	341	299	263	233	208	187	168	152	138	116	82						
		81.1																	340	329	318	309	299	282	268	255	230	206	184	166	150	136	124	109	83					
87.2																		251	242	233	226	212	199	188	179	170	162	153	146	132	119	109	97	61						

t = metric tons.

The content in this document is mentioned for reference use only. Values may differ from current data. Always contact Mammoet for current project calculations.

