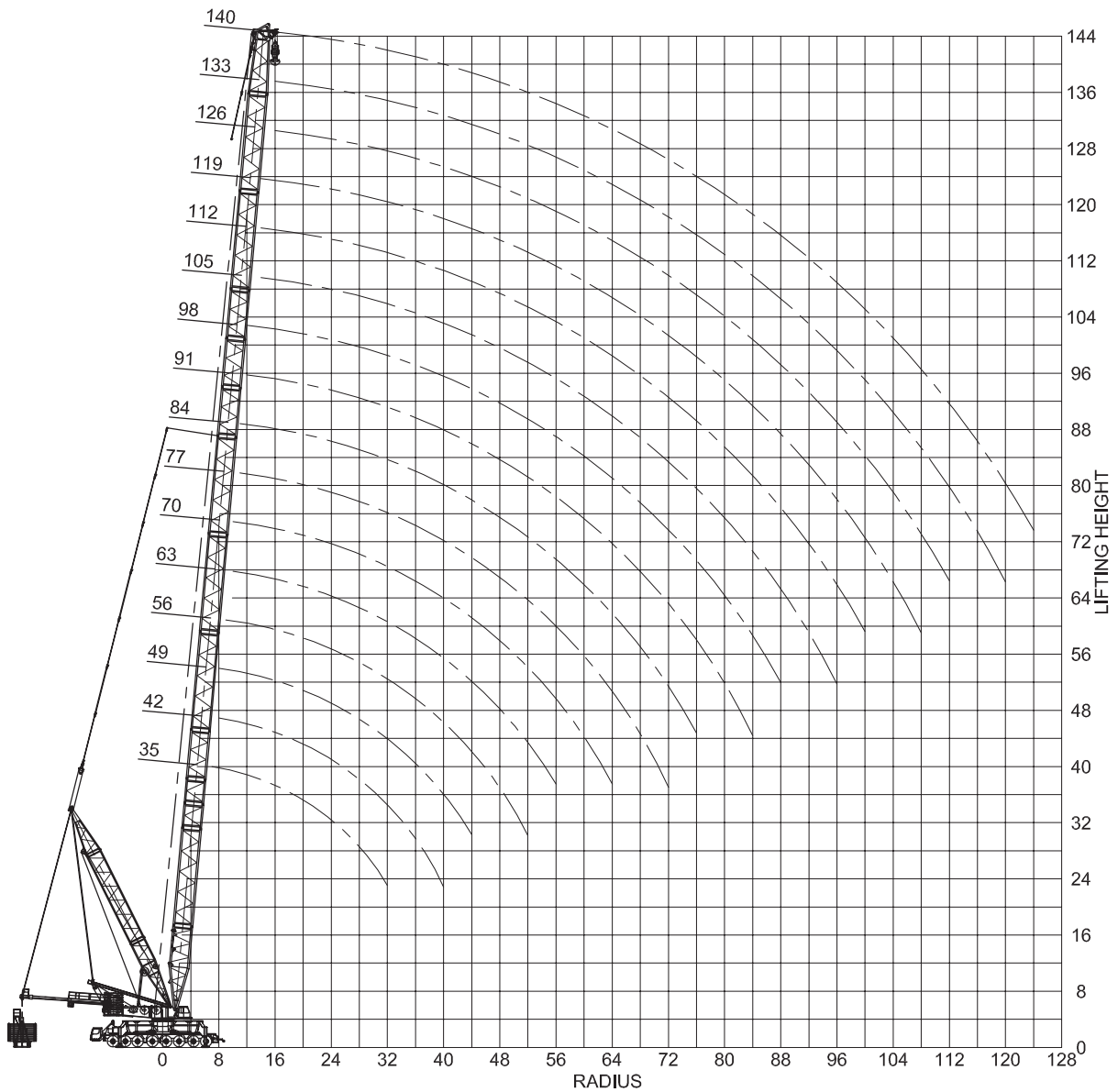


Dimensions are in millimeters.  
The content in this document is mentioned for reference use only. Values may differ from current data. Always contact Mammoet for current project calculations.



Dimensions are in meters.  
 The content in this document is mentioned for reference use only. Values may differ from current data. Always contact Mammoet for current project calculations.

**Main boom**

- Outrigger base: 16×16 m
- Ballast: 245 - 20 t

Ballast (t)	Boom length (m)	Radius (m)																															
		6	7	8	9	10	12	14	16	18	20	22	24	26	28	30	32	34	38	42	46	50	54	58	62	66	70	74	78				
245	21	559	514	474	441	410	342	289	248	217	186																						
	28		510	471	437	408	340	287	247	215	191	171	154	141																			
	35			506	467	434	404	337	285	244	213	189	169	152	138	127	116	108															
	42				464	430	401	335	283	242	211	187	167	150	136	124	114	105	98	85													
	49					460	427	397	332	280	240	209	184	164	147	133	122	111	103	95	82	71.5											
	56						424	395	330	278	238	206	182	162	145	131	119	109	100	93	80	69.5	61	51.3									
	63							392	328	277	236	205	180	160	144	130	118	107	99	91	78	67.5	59	51.8	44								
	70								383	321	275	235	203	179	159	142	128	116	106	97	89	76	65.5	56.5	48.8	42.5	36	28.8					
	77									309	265	231	202	177	157	141	127	115	104	95	87	74	63	53.8	46.3	40	34.5	29.3	23.3	16.8			
	84										291	255	223	196	174	154	138	124	112	102	93	85	71	60.5	51.8	44	37.5	32	27.3	23.2	18.6	13.2	
91											242	242	214	189	168	151	135	121	109	99	90	82	69	58	48.8	41.3	35	29.4	24.6	20.5	16.9	13.6	9.8
195	21	555	510	471	430	387	318	267	229	200	177																						
	28		506	467	428	385	316	265	228	199	176	157	142	129																			
	35			502	463	425	383	314	263	225	196	174	155	140	127	116	107	98															
	42				460	423	380	312	261	223	194	172	153	138	125	114	104	96	89	77													
	49					456	420	377	309	258	221	192	169	150	135	122	111	102	93	86	74	65											
	56						417	375	307	256	219	190	167	148	133	120	109	99	91	84	72	62.5	54.5	48.3									
	63							366	304	255	217	188	165	147	131	118	107	98	89	82	70	60.5	52	45	39.5								
	70								351	294	251	215	187	164	145	130	117	105	96	87	80	67	57.5	49	42	36.3	31.3	27.1					
	77									282	242	210	183	160	142	127	114	103	93	85	77	65	54.5	46.3	39.3	33.5	28.6	24.3	20.7	16.3			
	84										271	232	202	178	157	139	124	111	100	90	82	75	62	52.3	43.8	36.8	30.9	26	21.7	18	14.7	11.9	
120	21	548	501	440	388	344	279	234	201	175	155																						
	28		498	438	386	342	278	233	199	174	153	137	123	112																			
	35			496	435	384	340	275	230	197	171	151	135	121	110	100	89	79															
	42				433	382	338	273	228	195	169	149	133	119	108	98	87	78	70	58													
	49					427	375	334	271	226	192	167	146	130	116	105	95	86	76	68	56	46.8											
	56						366	327	267	224	190	165	144	128	114	102	91	81	73	66	54	44.3	36.8	30.7									
	63							316	262	219	187	162	142	125	110	97	86	77	69	62	51	42	34.8	28.5	23.2								
	70								303	252	214	183	158	137	119	104	92	82	73	65	58	47.5	38.8	31.7	25.8	20.9	16.6	12.9					
	77									242	207	179	153	132	114	100	88	78	70	62	55	44.5	36	28.9	23	18.1	14	10.6	7.6	4.9			
	70	21	543	469	404	353	313	254	212	182	158	134																					
28			467	402	351	311	252	211	180	157	135	113	96	83																			
35				464	400	349	309	250	208	178	155	132	112	95	82	72	63	56															
42					393	345	307	248	206	176	146	124	106	92	81	71	62	55	48.5	39													
49						383	337	300	244	204	165	137	115	99	86	75	66	59	52	46.5	37	29.6											
56							329	293	238	190	154	128	108	93	80	70	61	54	47.5	42.5	33.5	26.8	21.1	16.4									
63								283	226	179	146	122	103	88	76	66	58	50	44.5	39	30	23.6	18.1	13.6	9.9								
70									271	211	168	138	115	97	83	72	62	54	47	41	35.5	27.1	20.5	14.9	10.4	6.8							
77										107	107	107	107	93	79	68	59	51	44	38.5	33	24.6	18	12.4	7.9								
20		21	488	407	348	304	269	204	148	114	86	68																					
	28		404	347	302	267	185	136	105	85	69	57	47	39																			
	35			394	340	298	245	168	125	97	78	64	53	44.5	37.5	32	27.2	22.8															
	42				332	271	218	153	115	90	72	59	48.5	40	33.5	28.3	23.7	20	16.7	11.7													
	49					304	239	195	139	105	82	65	53	43.5	35.5	29.2	23.9	19.5	15.7	12.5	7.4												
	56						163	163	127	97	75	60	48	39	31.5	25.4	20.3	16	12.3	9.1	4												

t = metric tons.

The content in this document is mentioned for reference use only. Values may differ from current data. Always contact Mammoet for current project calculations.

### Main boom

- Outrigger base: 16×16 m
- Ballast: 245 - 20 t

Ballast (t)	Boom length (m)	Radius (m)																																						
		6	7	8	9	10	12	14	16	18	20	22	24	26	28	32	36	40	44	46	48	50	54	58	62	66	70	74	78	82	86	90	96							
245	28	400	400	400	400	400	345	292	252	221	196	177	160	146																										
	35		400	400	400	400	343	291	250	219	195	175	158	144	133	114																								
	42			400	400	400	342	290	249	218	194	174	157	143	131	112	98	81																						
	49				400	400	400	339	287	247	216	191	171	155	141	129	110	95	84	74																				
	56					400	400	337	286	245	214	190	170	153	139	127	108	94	82	72	68.5	65	60																	
	63						385	382	335	284	243	212	188	168	151	137	125	106	91	80	70	66	62	59	52.5															
	70							358	334	282	242	211	186	166	150	136	124	105	90	78	68	64.5	61	57.5	51.3	45.8	39													
	77								300	292	282	241	210	185	165	149	135	123	104	89	77	67	63	59	56	50	44.5	39.8	34.3	27.4										
	84									276	265	239	208	183	163	147	133	121	102	87	75	65	61	57	54	48	42.5	37.8	33.5	28.7	23.2									
	91										223	217	211	205	183	163	146	132	120	101	86	74	65	61	57	53.5	47.3	42	37.3	33	29.2	25	20.4							
98											210	206	201	195	181	161	144	130	118	99	84	72	63	59	55	51.5	45	39.5	34.8	30.4	26.5	23.2	19.9	16.2	12.3					
105												166	163	159	154	150	144	130	118	99	84	72	63	58.5	54	50.8	44.8	39.3	34.3	29.9	26	22.6	19.6	16.9	14	10.7	6			
120	28	400	400	400	391	347	283	238	205	179	159	143	129	117																										
	35		400	400	389	346	281	236	203	177	157	141	127	116	105	85																								
	42			400	388	345	280	235	202	176	156	140	126	115	105	85	70	59																						
	49				400	386	343	278	233	200	174	154	137	124	112	103	83	69	58	49																				
	56					385	341	276	231	198	172	152	136	122	111	101	82	67	56	47.5	44.3	41	38.3																	
	63						383	339	274	229	196	170	150	134	120	107	97	79	66	55	46	42.5	39	36.3	31.2															
	70							338	273	228	195	169	148	130	115	103	92	75	63	53	44.5	41	37.5	34.8	29.5	24.9	21.1													
	77								300	272	227	191	163	142	125	111	99	89	72	60	50	42.5	39.3	36	33.5	28.5	23.8	19.9	16.6	13.8										
	84									261	215	182	156	135	119	105	94	84	69	57	47	39.5	36.3	33	30.3	25.4	21.2	17.6	14.3	11.4	8.9									
	91										163	163	163	150	131	115	102	91	82	67	55	45.5	38	34.8	31.5	28.9	24.1	19.9	16.4	13.3	10.6	8.2	6							
70	28	400	400	400	356	316	257	216	186	162	140	118	101	88																										
	35		400	400	354	314	256	214	184	161	140	118	101	88	77	61																								
	42			400	353	313	255	213	183	156	133	116	101	88	77	61	50	41.5																						
	49				400	351	311	252	211	175	147	126	109	96	85	76	60	48.5	40	33.5																				
	56					350	310	251	201	165	139	119	104	91	81	72	58	47.5	38.5	32	29.4	26.8	24.6																	
	63						348	308	236	189	156	132	113	98	86	76	68	54	44.5	36.5	30.5	27.6	24.7	22.4	18.3															
	70							286	221	178	148	125	107	93	82	72	64	51	41	33.5	27.3	24.8	22.3	20.3	16.4	12.9	9.9													
	77								266	208	169	141	120	103	89	78	69	61	48.5	39	31.5	25.3	22.8	20.3	18.3	14.5	11.3	8.6	6.2	4.1										
	84									163	160	134	113	98	85	74	65	57	45	36	28.4	22.3	19.9	17.4	15.3	11.4	8.2	5.5												
	20	28	400	400	352	307	273	192	143	112	91	74	61	52	44																									
35			400	350	306	252	176	133	105	86	72	61	52	44	38	28.7																								
42				349	279	226	162	124	98	81	68	57	49	42.5	37	28.3	21.8	16.6																						
49					313	249	205	149	115	92	75	63	53	45	39	33.5	25.3	19.2	14.6	10.7																				
56						224	187	138	107	86	70	59	49.5	42	35.5	30.5	22.5	16.5	11.9	8.2	6.8	5.4	4.3																	
63							190	171	128	100	80	66	54	45.5	38.5	32.5	27.4	19.5	13.5	8.9	5.2																			

t = metric tons.

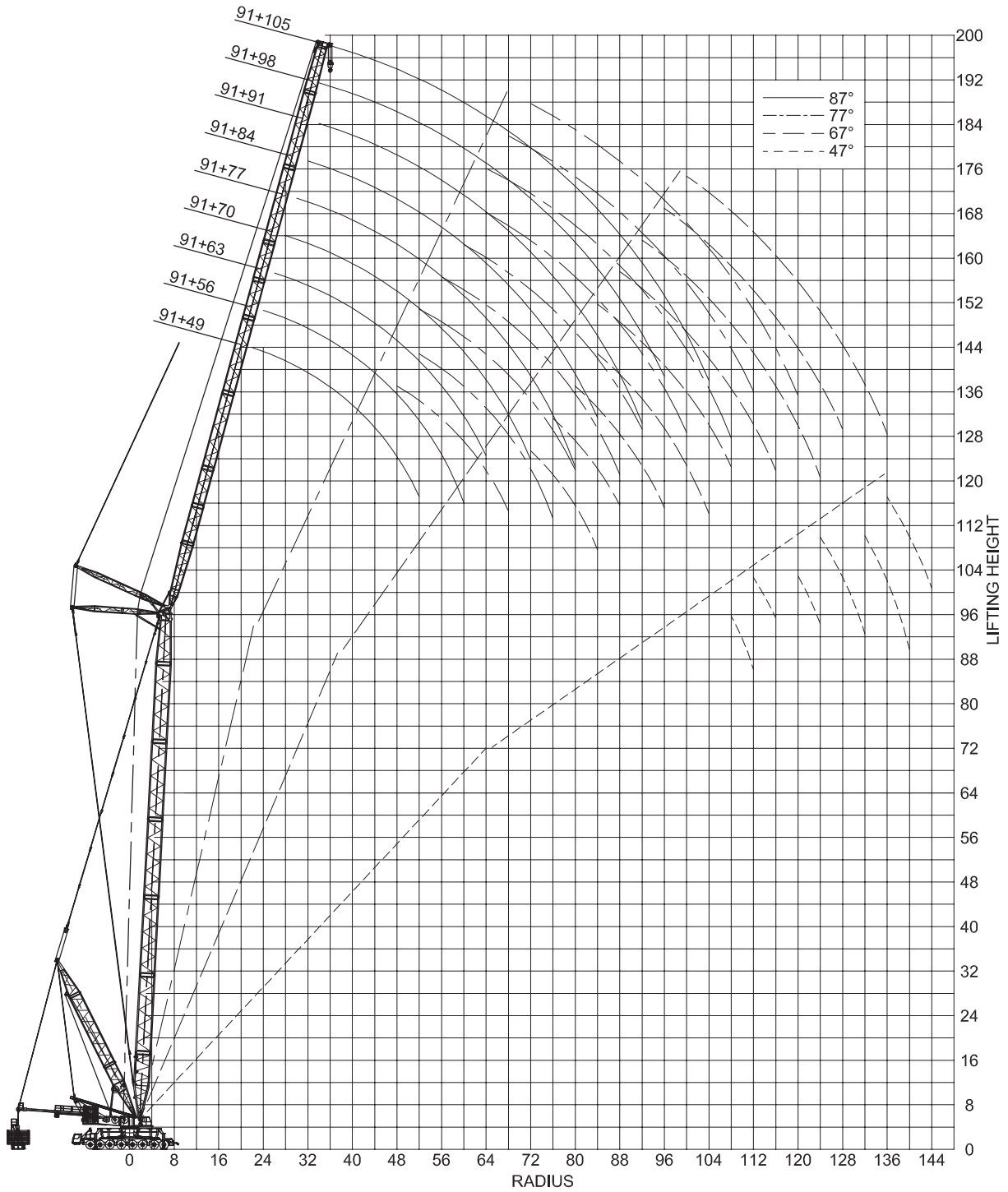
The content in this document is mentioned for reference use only. Values may differ from current data. Always contact Mammoet for current project calculations.



SL-radius (m)	Boom length (m)	Radius (m)																																											
		7	8	9	10	12	14	16	18	20	22	26	30	34	38	42	46	50	54	58	62	66	70	74	78	82	86	90	94	98	102	106	110	114	118	122									
13	35	600	600	600	600	568	523	477	413	364	325	254	209																																
	49		600	600	600	551	506	468	423	372	331	270	226	194	169	148																													
	63				559	527	483	444	410	380	337	274	228	194	168	148	131	117	104																										
	77					403	402	393	367	343	321	282	234	199	171	150	132	117	105	94	85	78	71																						
	84					346	345	344	343	327	308	273	233	198	170	148	130	115	103	92	83	75	68	62																					
	91					298	297	297	296	295	292	262	232	196	168	147	129	113	101	90	81	72	65	59	54	50																			
	98					258	257	256	256	255	254	246	227	196	168	146	128	113	100	89	80	72	65	58	52	47	44																		
	105						221	220	219	217	215	213	208	195	167	146	127	112	99	88	79	70	63	56	51	46	41	37	34																
	112						192	192	191	191	191	190	190	182	167	145	127	111	98	87	78	69	62	55	50	45	40	36	32	29															
	119						167	167	166	166	165	164	164	161	155	143	126	110	97	86	77	68	61	54	48	43	38	34	30	27	24	21													
	126							144	143	143	143	142	141	140	136	130	122	110	97	86	76	68	61	54	48	43	38	34	30	26	23	20	18												
	133								124	123	123	123	122	122	119	116	114	111	106	96	85	76	67	60	53	47	41	36	32	28	25	21	18	15	13	11									
	140									105	105	104	104	103	102	101	99	97	95	93	90	83	74	65	58	51	45	40	35	31	27	23	20	17	14	11	9	7							

t = metric tons.

The content in this document is mentioned for reference use only. Values may differ from current data. Always contact Mammoet for current project calculations.



Dimensions are in meters.  
The content in this document is mentioned for reference use only. Values may differ from current data. Always contact Mammoet for current project calculations.

**Main boom with luffing jib**

- Outrigger base: 16×16 m
- Ballast: 245 - 20 t
- Boom angle: 87°, 77°, 67°

Boom length (m)	Jib length (m)	Radius																							
		14	16	18	20	22	24	26	28	30	34	38	42	46	50	54	58	62	66	70	74	78	82		
35	28	294	254	223	199	179	162	148	136	126															
	35		253	222	197	177	161	147	135	125	108	94													
	42			253	221	197	177	160	146	134	124	107	94	84											
	49				220	196	176	159	145	133	123	106	93	83	74										
	56					188	175	159	145	133	122	106	92	82	73	66	60								
	63						158	156	143	131	121	104	91	81	72	65	58	53	48						
	70							131	130	128	120	103	90	80	71	64	57	52	47	43	39				
	77								111	110	110	103	89	79	70	63	56	51	46	42	38	35			
	84									93	92	91	90	88	79	70	63	56	50	45	41	37	34	31	28
	91										79	78	77	75	74	69	61	54	49	44	40	36	32	29	27
98											66	65	64	63	62	59	54	48	43	39	35	32	29	26	
105												55	54	54	53	52	50	47	42	37	33	30	27	24	
42	28	292	253	222	197	177	161	147	135	124															
	35		252	221	196	176	160	146	134	124	107	94													
	42			220	196	176	159	145	134	123	107	93	83												
	49				208	195	175	158	144	132	122	105	92	82	73										
	56					174	172	157	143	132	121	105	91	81	72	65	59								
	63						144	143	142	130	120	103	90	80	71	64	58	52	48						
	70							122	121	120	119	103	90	79	70	63	57	52	47	43	39				
	77								104	103	102	101	88	78	69	62	56	50	45	41	37	34			
	84									89	88	87	85	83	78	69	62	55	49	44	40	36	33	30	27
	91										74	73	72	72	72	67	60	53	48	43	39	35	31	28	26
98											63	61	60	60	59	57	52	47	42	38	34	31	28	25	
105												53	52	51	51	49	48	45	40	36	33	29	26	24	
49	28	290	251	220	196	176	159	146	134	124															
	35		250	219	195	175	159	145	133	123	106	93													
	42			218	194	174	158	144	132	122	105	92	82												
	49				185	174	157	144	132	122	105	92	82	73	66										
	56					158	155	152	143	131	121	104	91	81	72	65	59								
	63						133	131	128	126	119	102	89	79	70	63	57	52	47						
	70							111	109	108	106	102	89	79	70	63	56	50	45	41	38				
	77								96	95	94	93	88	78	69	62	55	50	45	41	37	34	30		
	84									80	80	79	78	74	67	60	53	48	43	39	35	32	29	26	
	91										72	71	69	67	65	63	59	52	46	41	37	34	30	27	25
98											59	58	57	56	55	54	51	46	41	37	33	30	27	24	
105												49	48	47	47	46	45	43	39	35	31	28	25	23	
56	28		249	219	195	175	158	145	133	123															
	35			237	218	194	174	158	144	132	122	106	93												
	42				198	193	173	157	143	132	121	105	92	82											
	49					166	163	156	142	131	120	104	91	81	72	65									
	56						139	137	135	130	120	103	90	80	71	64	58								
	63							122	120	119	117	116	102	89	79	70	63	56	51	46					
	70								104	103	101	100	98	88	77	68	61	55	49	44	40	36			
	77									89	88	87	85	83	77	68	60	54	48	43	39	36	32	29	
	84										74	74	73	72	70	66	59	52	47	42	38	34	31	28	25
	91											64	63	63	62	60	57	51	46	41	37	33	30	27	24
98												55	53	53	52	51	50	48	45	40	36	32	29	26	23
105													46	45	44	43	43	42	41	38	34	30	27	24	21
63	28		240	218	193	174	158	144	132	122															
	35			204	192	173	157	143	131	121	105	92													
	42				177	172	167	156	142	131	121	104	91	81											
	49					148	146	144	141	130	120	103	90	80	72	64									
	56						128	126	124	122	119	102	90	80	71	64	57								
	63							109	107	106	104	101	88	78	69	62	55	49	44						
	70								95	93	92	91	89	87	76	67	60	54	48	43	39	35			

t = metric tons.

The content in this document is mentioned for reference use only. Values may differ from current data. Always contact Mammoet for current project calculations.



**Main boom with luffing jib and derrick**

- Outrigger base: 12.1×12.3 m
- Ballast: 220 t
- Boom angle: 87°, 77°, 67°, 47°

Boom length (m)	Jib length (m)	Radius (m)																											
		14	16	18	20	22	24	26	28	30	34	38	42	46	50	54	58	62	66	70	74	78	82	86	90	94	98	102	
35	28	400	397	392	386	354	314	283	255	221																			
	35		351	342	334	324	310	284	255	233	196																		
	42			286	280	275	270	263	253	235	197	171	141																
	49				233	228	225	221	217	213	199	170	151	131															
	56				190	188	186	185	183	181	174	167	150	132	116	99													
	63					156	155	154	153	152	150	144	139	130	118	106	92	78											
	70						136	135	133	132	130	127	125	121	115	105	95	85	74										
	77							112	111	110	109	107	105	103	101	98	93	86	78	70	60								
	84								93	93	91	90	89	88	87	86	85	82	77	71	64	57							
	91									79	77	75	74	72	70	68	67	66	64	63	62	59	53	47					
98										65	64	63	63	62	61	59	57	56	54	53	52	51	48	43	37				
105											55	54	53	52	51	50	48	47	46	45	44	43	42	42	41	39	35		
42	28	387	379	370	359	346	323	294	265	231																			
	35		321	313	306	298	289	281	264	243	203	157																	
	42			261	256	251	246	240	234	229	205	177	146																
	49				211	209	206	204	201	197	190	177	156	136															
	56					175	172	170	167	165	160	156	149	136	120	102													
	63						149	148	146	145	144	141	137	133	128	120	109	96	82										
	70							124	123	123	122	121	120	116	113	110	105	98	88	77									
	77								106	105	104	103	101	99	97	95	93	91	88	81	72	63							
	84									88	87	86	84	83	81	80	79	78	77	75	72	66	58	50					
	91										74	73	72	71	70	68	66	65	63	62	61	60	58	54	48				
98											61	59	58	57	56	55	54	53	52	51	51	50	50	48	45	39			
105												52	51	50	49	48	47	46	45	44	43	42	41	41	40	40	39	36	
49	28	345	345	336	326	315	306	294	273	242																			
	35		289	282	276	270	263	255	249	241	209	164																	
	42			236	231	226	222	218	213	209	200	183	152																
	49				196	193	190	187	184	181	174	168	157	139															
	56					161	160	158	156	155	150	146	142	135	122	106													
	63						137	135	133	132	129	126	124	121	118	110	98	84											
	70							115	114	112	109	107	105	104	102	100	96	89	79										
	77								99	98	97	95	93	92	90	88	87	85	83	80	73	64							
	84									82	81	80	79	78	77	76	74	73	72	71	70	67	60	52					
	91										70	69	68	67	66	65	63	62	61	60	59	58	57	54	49				
98											58	57	56	55	54	53	52	51	50	49	48	47	46	46	44	40			
105												49	48	47	46	46	45	44	43	42	41	41	40	39	38	38	37	36	32
56	28		309	302	294	285	276	267	257	241																			
	35			253	248	242	236	230	223	218	205	165																	
	42				211	208	205	202	198	194	190	183	174	151															
	49					182	177	173	169	165	162	157	153	147	135														
	56						148	146	145	143	142	138	133	129	125	118	104												
	63							124	123	123	122	121	117	113	110	107	103	96	83										
	70								104	104	105	105	105	101	97	93	90	87	84	76									
	77									90	89	88	86	85	84	82	81	79	77	75	71	63							
	84										77	76	74	73	72	71	70	69	68	67	65	64	62	58	51				
	91											64	64	64	64	64	63	61	60	58	57	56	55	54	52	48			
98												54	53	52	52	51	50	49	48	47	46	45	44	43	43	42	39		
105													45	45	44	43	42	42	41	40	39	38	37	37	36	36	36	35	31

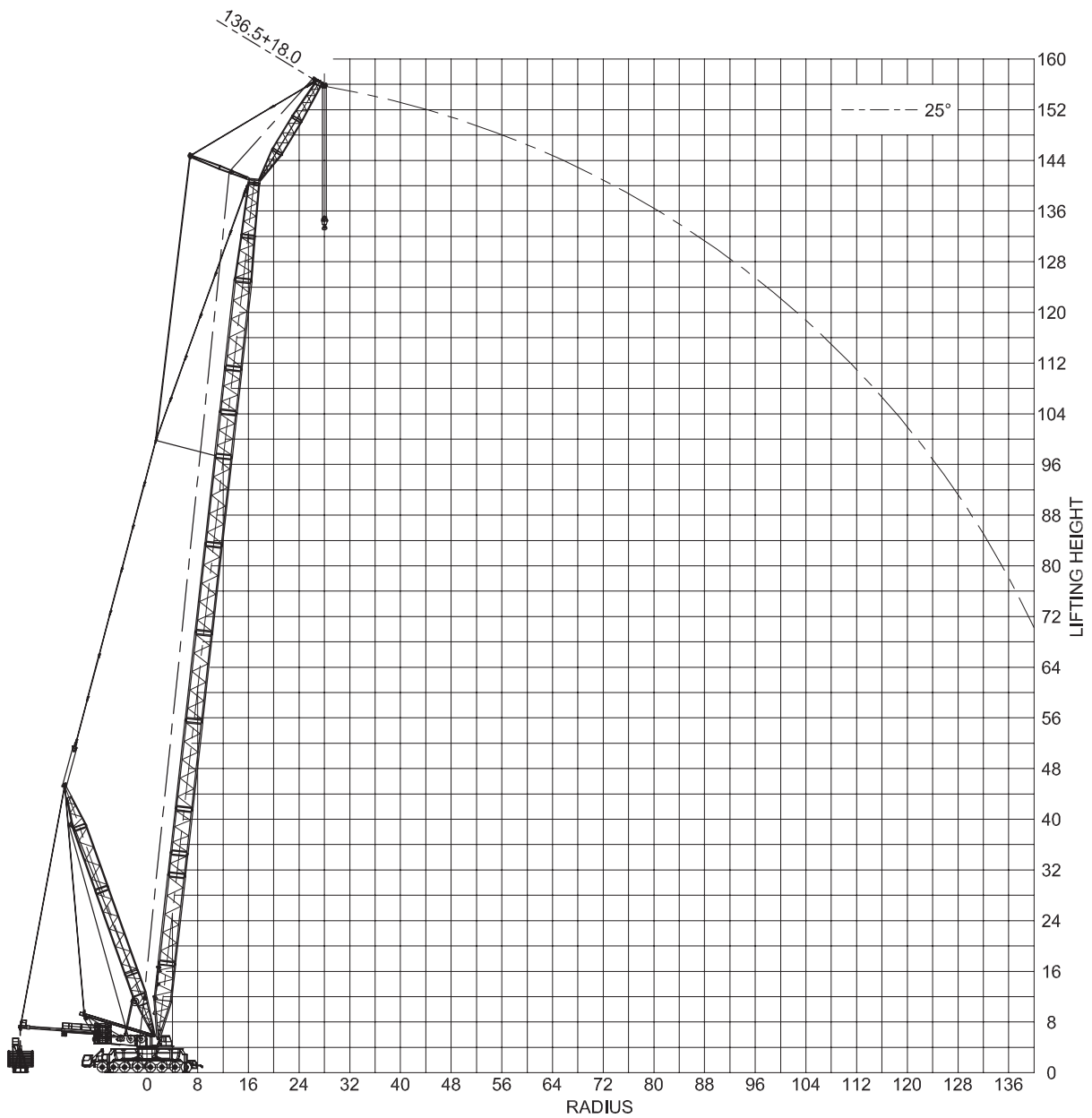
t = metric tons.

The content in this document is mentioned for reference use only. Values may differ from current data. Always contact Mammoet for current project calculations.

Boom length (m)	Jib length (m)	Radius (m)																																			
		14	16	18	20	22	24	26	28	30	34	38	42	46	50	54	58	62	66	70	74	78	82	86	90	94	98	102									
63	28		274	267	260	252	244	236	228	220																											
	35			225	220	216	211	205	199	194	186	172																									
	42				190	187	184	180	177	173	165	158	147																								
	49					160	158	155	153	151	149	145	141	135	129	117																					
	56						137	134	132	130	128	124	121	118	114	110	103																				
	63							115	113	112	110	107	105	104	102	99	95	91	84																		
	70								99	98	97	95	93	91	88	86	84	82	80	76	68																
	77									83	83	82	81	80	78	76	74	72	71	69	68	64															
	84										70	68	67	67	66	65	64	64	63	61	59	58	56	52													
	91											60	59	58	58	57	56	55	54	53	52	51	50	49	48												
98												50	49	48	47	47	46	45	44	43	42	41	41	40	39	39	38										
105													43	42	41	41	40	40	39	38	38	37	36	36	35	35	34	33	33	32							
70	28		236	229	223	217	211	205	198	191																											
	35			201	195	190	184	179	174	170	161	154																									
	42				169	167	164	161	158	153	146	139	132																								
	49					142	141	139	138	136	131	125	119	114	109																						
	56						122	120	119	117	114	110	106	102	99	95																					
	63							106	105	104	103	101	98	96	93	91	87	84	80																		
	70								90	88	87	86	84	82	80	78	77	75	73	70	67																
	77									76	75	74	73	72	70	68	67	66	64	63	62	60															
	84										63	62	62	61	60	59	57	56	55	54	53	52	52	50													
	91											55	54	54	53	52	51	50	49	48	47	46	46	45	44	42											
98												46	45	44	43	43	42	41	40	39	38	38	37	36	36	35	35										
105													39	38	37	37	36	35	34	34	33	32	32	31	31	31	31	31	31	30							
77	35			177	172	168	164	159	155	151	144	139																									
	42				151	148	145	142	139	135	128	122	118																								
	49					129	127	125	123	121	116	111	107	102	98																						
	56						110	108	107	106	103	99	95	92	88	85																					
	63							95	94	93	91	89	86	83	80	77	74	71																			
	70								80	79	78	77	75	73	71	69	67	64	62	61																	
	77									71	70	68	66	65	63	62	60	59	57	55	54	52															
	84										60	58	57	57	56	55	54	52	51	50	48	47	46	45													
	91											50	49	48	48	47	46	45	44	43	42	41	40	39	38	37											
	98												38	38	37	36	36	35	34	34	33	32	31	31	30	29	29	28									
105													32	31	31	30	30	29	29	28	27	27	26	26	25	25	25	25	24	24							
84	42			134	131	129	126	123	120	114	109	104																									
	49				115	113	111	109	107	102	98	93	89	86																							
	56					99	98	96	95	92	88	85	81	78	75	72																					
	63						85	84	83	81	79	76	73	71	68	65	62																				
	70							72	72	70	69	67	65	62	60	58	56	54	52																		
	77								63	62	61	60	58	56	54	52	50	49	47	46																	
	84									54	53	52	51	50	49	47	46	45	43	42	41	39	38														
	91										40	40	39	38	38	37	36	35	34	33	32	31	30	29	28	28	27	26	25	25	24						
	98											34	34	33	32	32	31	31	30	29	28	28	27	26	25	25	24										
	105												27	26	26	25	25	25	24	23	23	22	22	21	21	20	20	19	19	18							
91	49				101	100	98	97	95	91	86	82	79	76																							
	56					88	87	85	84	81	77	74	71	68	65	63																					
	63						75	74	73	71	69	67	64	61	59	56	54																				
	70							65	64	62	61	59	57	54	52	50	48	47	45																		
	77								56	55	53	52	50	49	47	45	44	42	41	39	38																
	84									44	42	41	40	38	37	35	34	33	32	31	30	29	28	27	26	25	24										
	91										36	36	35	34	34	33	32	31	30	29	28	27	26	25	24												
	98											29	28	28	27	27	26	26	25	24	23	23	22	21	20	20	19										
	105												22	21	21	21	20	20	20	19	18	18	17	17	16	15	15	14	14								

t = metric tons.

The content in this document is mentioned for reference use only. Values may differ from current data. Always contact Mammoet for current project calculations.



Dimensions are in meters.  
The content in this document is mentioned for reference use only. Values may differ from current data. Always contact Mammoet for current project calculations.

### SL9D2F Main boom with fixed jib and derrick

- Outrigger base: 12.1×12.3 m
- Ballast: 220 t

Jib length (m)	Boom length (m)	Radius (m)																	
		22	24	26	28	30	32	34	36	38	40	42	44	46	48	50	54	58	60
12	119	124	108	95	83	74	66	59	52	46	42	37	33	29	25	21	15	11	9
	122.5	123	107	93	82	73	65	57	50	45	40	35	31	27	23	19	13	9	7
	126	122	106	92	81	71	64	56	50	44	38	34	30	26	22	18	12		
18	136.5				65	59	53	48	43	39	35	30	26	22	18	15	10	6	4

### SL9D2FB Main boom with fixed jib and derrick

- Outrigger base: 12.1×12.3 m
- Ballast: 220 t

Jib length (m)	Boom length (m)	Radius (m)																														
		22	24	26	28	30	34	38	42	46	50	54	58	62	66	70	74	78	82	86	90	94	98	102	106	110	114	118	122	132	140	
12	119	147	146	144	143	141	136	132	123	109	94	81	71	63	56	49	44	40	36	32	28	26	24	22	20	19	19					
	122.5	142	141	140	139	138	134	131	123	115	107	95	83	74	65	58	51	46	42	38	34	30	28	26	24	22	21	21				
	126	137	136	135	134	133	130	128	120	113	106	99	93	87	78	69	61	55	50	45	41	37	33	31	29	27	25	24				
18	136.5				101	101	100	98	97	95	93	91	88	85	79	71	63	56	49	44	40	36	32	28	25	22	20	18	16	13	12	

t = metric tons.

The content in this document is mentioned for reference use only. Values may differ from current data. Always contact Mammoet for current project calculations.