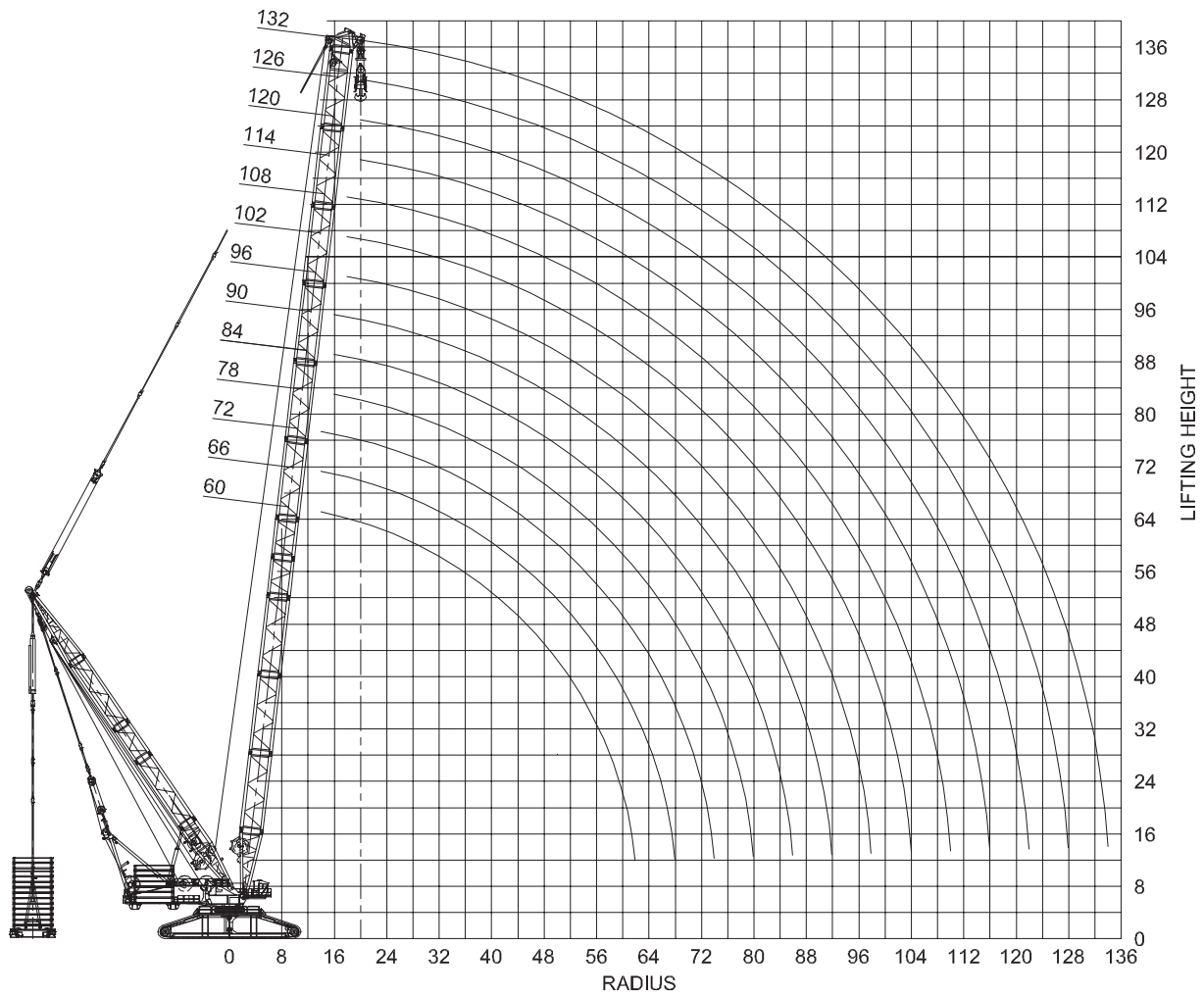


Dimensions are in millimeters.
The content in this document is mentioned for reference use only. Values may differ from current data. Always contact Mammoet for current project calculations.



Dimensions are in meters.
 The content in this document is mentioned for reference use only. Values may differ from current data. Always contact Mammoet for current project calculations.

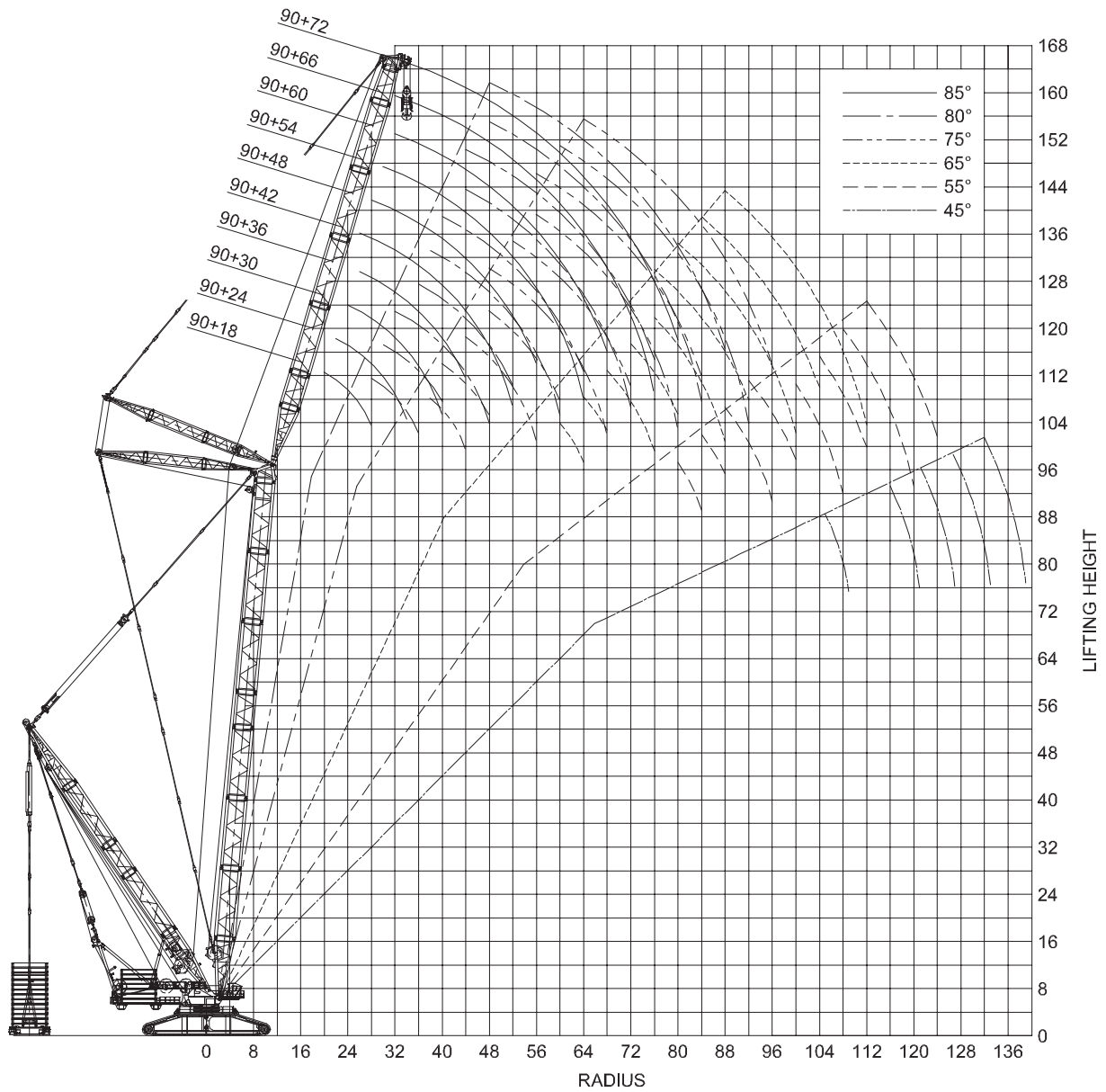
Main boom with derrick

- Crawler base: 19.8×14 m
- Ballast: 750 - 400 t

Boom length (m)	Ballast (t)	Radius (m)																									
		13	14	16	18	20	22	24	26	28	30	34	38	42	46	50	54	58	62	66	70	74	78	86	94	102	110
60	750	1856	1661	1401	1198	1043	910	814	727	659	601	529	449	391	339	297	263	237	216								
	600	1826	1657	1401	1198	1043	910	814	727	659	601	529	449	391	339	297	263	237	216								
	400	1692	1544	1309	1130	990	878	785	709	643	586	485	406	348	300	262	231	207	190								
66	750		1695	1408	1198	1048	915	809	726	651	594	506	448	387	335	291	256	227	203	184							
	600		1669	1408	1198	1048	915	809	726	651	594	506	448	387	335	291	256	227	203	184							
	400		1469	1252	1085	952	845	757	683	620	566	476	401	342	294	255	223	197	176	160							
72	750		1707	1393	1203	1037	923	811	725	651	585	489	431	379	328	284	248	218	193	171	152	139					
	600		1664	1392	1203	1037	923	811	725	651	585	489	431	379	328	284	248	218	193	171	152	139					
	400		1404	1200	1043	917	816	731	659	598	546	459	391	336	288	249	217	190	167	147	131	121					
78	750		1417	1205	1039	916	817	720	653	592	492	417	372	326	282	246	215	189	167	148	131	119					
	600		1379	1205	1039	916	817	720	653	592	492	417	372	326	282	246	215	189	167	148	131	119					
	400		1155	1008	888	791	710	641	582	531	447	382	329	285	247	214	187	163	142	125	110	100					
84	750		1438	1201	1051	913	817	729	643	589	485	411	361	320	279	241	210	184	161	141	124	108	88				
	600		1329	1164	1034	913	817	729	643	589	485	411	361	320	279	241	210	184	161	141	124	108	88				
	400		1112	970	858	765	687	621	564	514	433	368	317	273	237	206	180	157	135	117	101	88	71				
90	750		1414	1202	1050	919	812	734	656	586	490	412	352	309	274	240	208	181	158	137	119	103	79				
	600		1282	1129	1004	899	812	734	656	586	490	412	352	309	274	240	208	181	158	137	119	103	79				
	400		1071	940	833	743	669	605	549	502	422	359	309	266	230	200	173	151	131	114	98	83	61				
96	750			1188	1041	923	811	728	658	589	487	403	344	297	263	232	202	175	151	130	111	95	70	50			
	600			1089	969	871	787	715	653	589	487	403	344	297	263	232	202	175	151	130	111	95	70	50			
	400			906	802	718	646	584	530	484	407	345	296	254	218	188	162	140	120	103	88	75	52	35			
102	750			1129	1033	927	817	721	657	595	484	405	343	295	259	232	204	177	152	131	111	95	69	49	36		
	600			1060	946	851	770	701	641	588	484	405	343	295	259	232	204	177	152	131	111	95	69	49	36		
	400			881	784	702	632	572	521	476	400	340	292	251	216	186	160	138	118	101	86	73	51	32	20		
108	750			1079	1002	918	821	728	654	597	486	410	346	293	253	223	199	174	149	127	108	91	65	43	29	18	
	600			1026	917	827	750	683	625	574	484	410	346	293	253	223	199	174	149	127	108	91	65	43	29	18	
	400			852	759	681	614	557	507	463	389	330	283	242	208	178	153	131	111	94	79	65	42	24			
114	750				951	909	827	736	654	595	492	408	345	292	251	218	194	172	148	127	108	91	64	42	26	14	
	600				895	807	732	668	611	562	479	408	345	292	251	218	194	172	148	127	108	91	64	42	26	14	
	400				739	664	600	544	495	453	381	323	277	237	203	174	149	127	108	91	75	62	38				

t = metric tons.

The content in this document is mentioned for reference use only. Values may differ from current data. Always contact Mammoet for current project calculations.



Dimensions are in meters.
The content in this document is mentioned for reference use only. Values may differ from current data. Always contact Mammoet for current project calculations.

Main boom with luffing jib and derrick

- Crawler base: 19.8×14 m
- Ballast: 750 - 400 t + 150 - 0 t
- Boom angle: 85°, 80°, 75°, 65°, 55°, 45°

Boom length (m)	Jib length (m)	Radius (m)																									
		18	20	22	24	26	28	30	34	38	42	46	50	54	58	62	66	70	74	78	82	86	90	94			
60	48				1040	1004	958	897	755	724	686	630	532														
	54					939	911	849	792	731	671	618	561	488													
	60						875	855	809	757	704	651	599	552	506	451	377										
	66							797	762	721	676	630	583	538	497	459	416	363									
	72								710	679	639	600	560	519	479	444	411	376	337	283							
	78									661	635	605	572	538	502	465	431	400	371	339	301	261					
	84										587	562	536	508	478	446	414	384	357	331	305	274	241	199			
	90											545	524	503	480	455	428	400	371	345	321	298	276	251	224	193	
66	18	1551	1394	1290	1183	920																					
	24		1393	1298	1205	1168	1040	885																			
	30			1243	1170	1122	1063	971	759	580																	
	36				1115	1068	1015	967	793	635	500																
	42					1045	1004	966	922	812	670	554	452														
	48						956	926	896	805	765	703	645	595	538												
	54							861	838	789	739	681	626	578	537	492											
	60								783	745	705	656	607	560	518	481	446	392									
	66									695	662	623	582	539	499	463	431	401	367								
	72										649	619	588	554	519	482	448	417	388	361	337	296					
78											600	577	550	522	493	463	431	401	373	348	324	300	267				
84												537	514	491	467	442	415	387	361	336	313	291	271	248	211		
72	18	1439	1307	1200	1144	974																					
	24		1279	1215	1150	1076	1029	911																			
	30			1144	1094	1038	987	939	784	597																	
	36				1025	985	940	896	802	646	514																
	42					926	890	856	785	686	564	459															
	48						870	848	823	771	710	652	602	558	518												
	54							784	766	726	682	631	583	538	499	464											
	60								711	680	642	602	560	517	479	445	414	383									
	66									637	605	571	537	500	463	430	400	374	350								
	72										589	563	534	505	476	444	412	383	357	334	312	291					
78											548	527	503	478	453	427	399	371	346	323	302	283	263				
84												486	466	445	424	402	379	355	330	308	288	269	252	236	213		
90													452	436	419	400	381	362	342	320	299	278	260	243	228	214	198
78	18		1249	1181	1082	1042	739																				
	24			1167	1114	1062	1004	959	914	618																	
	30				1043	1004	960	914	871	779	618																
	36					936	902	869	832	761	668	533															
	42						843	818	790	730	671	581	476	368													
	48							774	754	711	663	610	565	525	488												
	54								715	698	665	625	585	543	503	468	436	399									
	60									650	622	590	555	519	483	449	418	391	367								
	66										579	551	522	492	462	431	401	374	350	328	303						
	72											535	511	487	461	435	409	382	357	333	312	293	276				
78												478	457	435	413	390	367	344	321	301	282	265	249	221			
84													444	427	408	389	369	349	329	309	289	270	253	237	223	210	

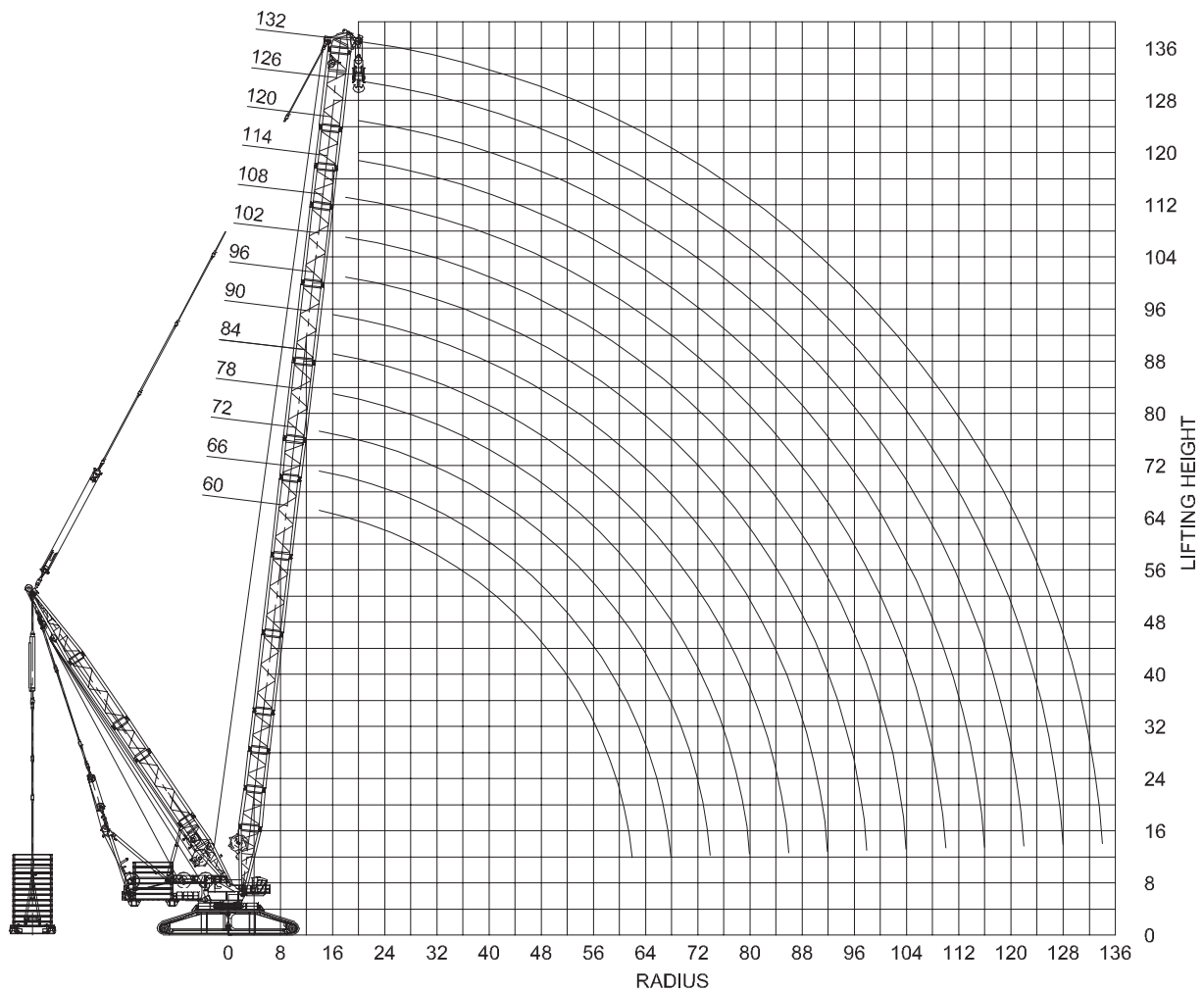
t = metric tons.

The content in this document is mentioned for reference use only. Values may differ from current data. Always contact Mammoet for current project calculations.

Boom length (m)	Jib length (m)	Radius (m)																						
		18	20	22	24	26	28	30	34	38	42	46	50	54	58	62	66	70	74	78	82	86	90	94
84	18	1143	1092	1035	991	839																		
	24		1017	976	931	886	849	688																
	30			947	913	878	843	808	741	643														
	36				849	820	792	763	705	651	551													
	42					766	743	720	673	623	570	492	392											
	48						705	687	649	609	564	523	485	452										
	54							639	608	574	539	502	467	435	406	381								
	60								591	567	536	506	476	445	415	386	361	339						
	66									530	504	478	452	426	399	373	348	325	305	288				
72										487	468	445	422	400	377	354	330	309	289	271	255			
78											437	418	398	379	358	338	318	297	278	261	245	230	212	
90	18	1042	1000	937	917	881																		
	24		926	890	853	820	786	717																
	30			832	804	773	745	679	640															
	36				749	725	699	652	605	545														
	42					698	678	659	617	577	535	486	410											
	48						643	628	595	559	523	486	452	421										
	54							581	555	524	493	463	432	402	376	354								
	60								518	492	465	439	412	385	359	337	316							
	66									479	459	436	412	389	367	343	321	301	283	267				
72										444	427	408	387	367	348	328	307	287	269	253	238			
96	18	945	910	872	839	809																		
	24		840	810	780	751	722	677																
	30			757	732	707	681	636	593															
	36				680	659	638	596	555	518														
	42					616	598	562	524	490	457	411												
	48						585	572	544	511	481	450	420	393										
	54							530	506	480	452	425	400	374	351	330								
	60								467	445	422	398	376	354	332	311	292							
	66									436	417	397	376	356	337	318	298	280	262	247				
102	18	820	791	761	737	720																		
	24		753	729	705	681	657	616																
	30			673	654	633	614	577	540															
	36				597	581	564	531	497	466	422													
	42					539	525	497	467	439	413	389												
	48						497	474	451	429	406	382	358	339										
108	18	746	721	697	673	658																		
	24		663	641	620	600	564																	
	30			596	578	559	524	491																
	36				548	534	519	487	456	428	406													
	42					493	481	454	427	401	377	357												
114	18	646	626	606	586	566																		
	24		571	554	536	520	485																	
	30			511	496	481	451	421																
	36				457	444	416	389	363	344														
120	18	592	575	557	540	523																		
	24		523	508	492	477	445																	
	30			470	457	444	415	389																
126	18	491	477	461	445																			
	24		447	435	422	408	378	361																
132	18	450	437	424	410																			

t = metric tons.

The content in this document is mentioned for reference use only. Values may differ from current data. Always contact Mammoet for current project calculations.



Dimensions are in meters.
 The content in this document is mentioned for reference use only. Values may differ from current data. Always contact Mammoet for current project calculations.

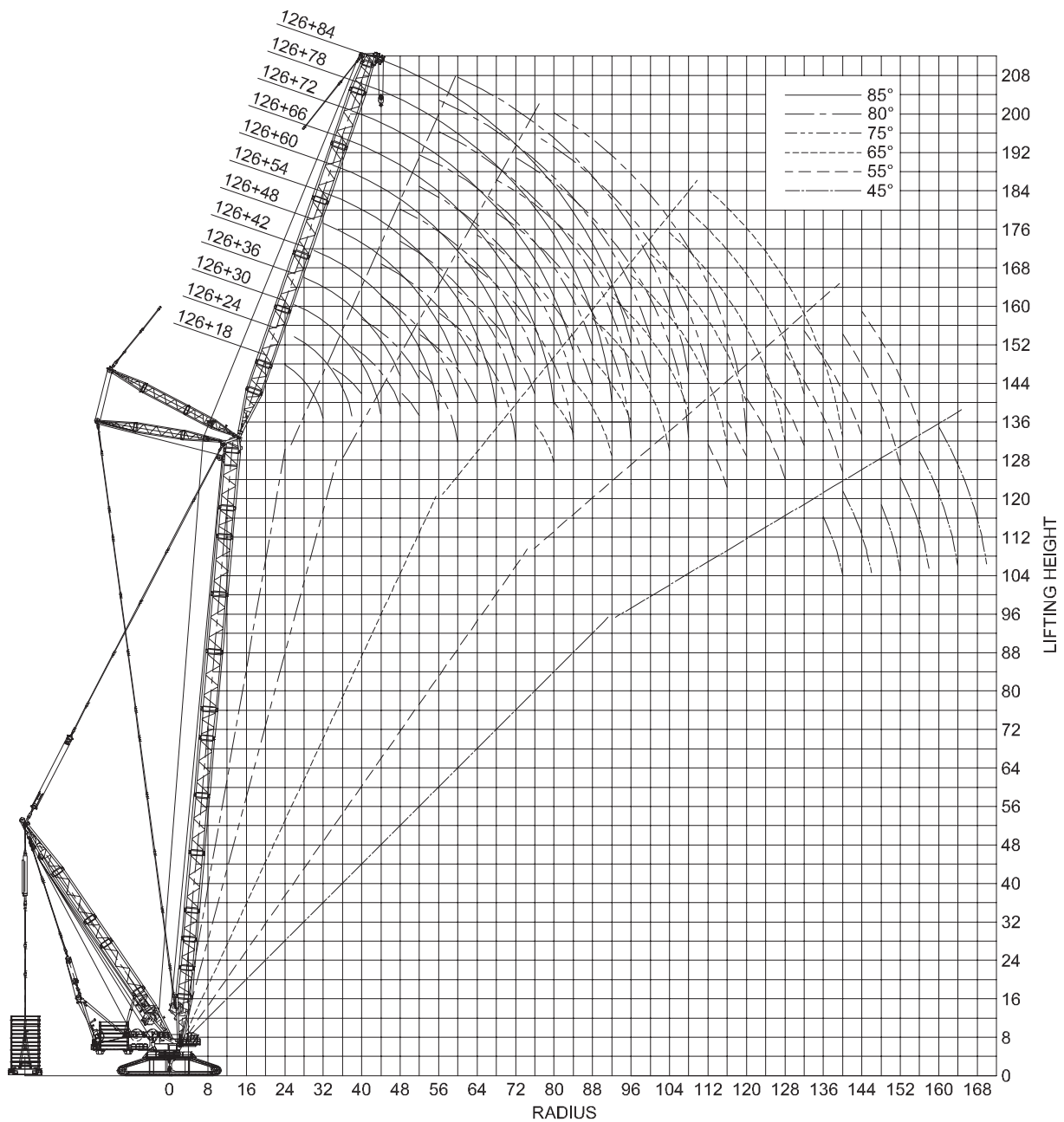
Main boom and derrick

- Crawler base: 19.8x14 m
- Ballast: 400 t

Boom length (m)	Superl. ballast (t)	Radius (m)																										
		14	16	18	20	22	24	26	28	30	34	38	42	46	50	54	58	62	66	74	82	90	98	106	114	122	134	
60	0	1459	1227	1052	914	804	713	639	574	519	430	358	301	254	217	186	161	144										
	500	2334	2055	1825	1637	1471	1341	1222	1124	1035	899	779	687	607	539	482	436	400										
	1000	2881	2636	2397	2169	1965	1800	1649	1526	1413	1230	1081	961	856	769	695	620	521										
	1500	2902	2783	2637	2522	2377	2214	2058	1915	1781	1554	1354	1181	1032	908	799	688	528										
66	0	1387	1173	1008	878	772	686	613	552	499	412	345	292	248	210	177	150	128	113									
	500	2320	2043	1808	1630	1466	1332	1219	1115	1027	882	777	683	601	532	474	426	386	355									
	1000	2708	2572	2367	2163	1959	1789	1644	1512	1409	1223	1075	956	851	762	688	626	571	506									
	1500	2708	2641	2587	2468	2334	2192	2044	1902	1775	1549	1366	1210	1071	949	842	747	654	541									
72	0	1326	1124	969	845	745	662	591	532	481	396	330	278	234	199	168	142	119	99	74								
	500	2283	2019	1802	1609	1466	1325	1214	1116	1024	870	766	677	596	525	467	418	377	342	291								
	1000	2507	2471	2306	2134	1954	1776	1635	1509	1393	1211	1068	948	844	757	682	619	564	518	407								
	1500	2507	2471	2425	2416	2292	2163	2027	1888	1757	1539	1364	1216	1087	974	869	776	693	619	432								
78	0	1075	929	812	716	636	569	511	461	378	314	263	220	184	155	129	108	90	59									
	500	1977	1786	1602	1454	1325	1200	1103	1014	868	751	662	586	519	460	411	369	333	277									
	1000	2300	2206	2080	1931	1771	1616	1500	1391	1206	1054	942	839	750	676	612	559	511	434									
	1500	2300	2261	2252	2182	2094	2000	1877	1749	1531	1350	1209	1082	972	879	795	720	649	517									
84	0		1033	892	782	690	613	548	491	443	363	300	250	207	172	142	117	95	76	47	26							
	500		1923	1758	1586	1423	1287	1172	1072	987	845	733	643	568	505	451	404	362	326	268	223							
	1000		2133	2087	1999	1890	1754	1613	1478	1382	1195	1045	930	835	746	670	607	552	504	426	364							
	1500		2133	2087	2084	2060	2006	1931	1850	1736	1514	1338	1196	1076	968	874	795	725	661	540	428							
90	0		994	864	757	668	595	532	477	430	352	290	241	199	164	134	109	87	69	38								
	500		1837	1720	1541	1384	1254	1143	1047	964	826	717	630	555	493	440	395	356	321	263	215	181						
	1000		1967	1967	1905	1831	1730	1607	1483	1370	1196	1046	923	825	745	669	604	549	501	422	359	305						
	1500		1967	1967	1932	1932	1907	1852	1789	1714	1511	1335	1189	1069	967	874	793	724	663	557	459	348						
96	0			832	729	646	575	514	461	415	339	278	230	189	154	125	100	78	59									
	500			1664	1493	1346	1221	1113	1020	939	805	699	613	541	479	427	382	343	309	253	208	170	145					
	1000			1853	1815	1758	1686	1586	1474	1364	1190	1037	917	814	735	665	601	545	497	417	353	302	258					
	1500			1853	1816	1816	1803	1768	1719	1664	1503	1325	1182	1058	958	870	790	720	660	560	471	389	278					
102	0			802	705	624	555	496	445	401	326	267	220	179	145	116	91	69	50									
	500			1612	1452	1309	1188	1084	994	916	786	681	598	527	466	415	370	332	298	242	198	163	133					
	1000			1737	1735	1673	1623	1555	1457	1357	1177	1035	913	811	728	660	597	542	493	412	347	297	256					
	1500			1737	1735	1696	1696	1669	1639	1595	1482	1321	1177	1053	949	863	786	717	658	559	479	407	330					
108	0			774	681	604	538	481	432	388	316	258	212	172	138	109	85	63										
	500			1539	1409	1273	1158	1058	972	896	768	666	585	515	455	405	361	323	289	233	189	154	126	103				
	1000			1616	1616	1585	1552	1507	1436	1343	1162	1025	905	803	719	651	593	538	489	408	344	293	251	217				
	1500			1616	1616	1588	1588	1580	1550	1521	1446	1310	1172	1048	941	855	782	713	654	556	475	412	345	277				
114	0				659	584	520	465	417	374	304	247	201	162	129	101	76	55										
	500				1371	1240	1128	1031	947	873	749	650	570	501	443	393	350	312	279	223	179	143	115	93	75			
	1000				1492	1488	1459	1436	1396	1321	1149	1005	889	790	711	642	585	534	485	403	339	288	244	209	180			
	1500				1492	1488	1469	1469	1454	1437	1387	1290	1152	1032	932	845	773	709	649	551	470	405	347	293	223			
120	0				637	565	503	450	403	362	293	238	193	155	122	94	70	49										
	500				1313	1207	1099	1006	925	853	733	635	557	490	433	384	341	304	271	215	171	135	106	83	65	52		
	1000				1378	1381	1354	1352	1339	1296	1136	981	878	783	703	635	578	530	484	400	337	283	240	204	176	152		
	1500				1378	1381	1354	1354	1352	1338	1317	1271	1141	1022	922	838	767	706	649	548	467	401	350	304	255	175		
126	0				614	545	485	434	388	348	281	227	183	145	113	85	61											
	500				1236	1174	1070	980	901	832	714	619	542	476	420	371	329	292	260	205	161	125	96	72	52	38		
	1000				1270	1272	1262	1247	1247	1235	1115	970	859	766	687	622	564	517	475	395	330	277	233	198	168	144		
	1500				1270	1272	1262	1247	1247	1240	1230	1206	1119	1003	904	823	751	692	640	543	462	396	344	299	250	202		
132	0				593	526	468	418	374	335	270	217	173	136	104	77	53											
	500				1150	1133	1043	955	878	810	697	604	529	464	409	361	320	283	251	196	152	116	86	62	41	25	13	
	1000				1168	1170	1171	1150	1150	1150	1081	952	842	752	674	608	551	503	463	390	325	272	227	193	162	136	41	
	1500				1168	1170	1171	1150	1150	1150	1135	1120	1069	980	888	810	741	681	630	537	456	391	338	293	253	207	41	

t = metric tons.

The content in this document is mentioned for reference use only. Values may differ from current data. Always contact Mammoet for current project calculations.



Dimensions are in meters.
 The content in this document is mentioned for reference use only. Values may differ from current data. Always contact Mammoet for current project calculations.

Main boom with luffing jib and derrick (short stay)

- Crawler base: 19.8×14 m
- Ballast: 400 t
- Boom angle: 85°, 80°, 75°, 65°, 55°, 45°

Boom length (m)	Jib length (m)	Radius (m)														
		18	20	22	24	26	28	30	34	38	42	46	50	54	58	62
60	18	2013	1731	1394	1099	819										
	24		1788	1610	1361	1155	982	834								
	30			1685	1586	1413	1216	1063	931	720	529					
	36				1513	1406	1227	1073	947	750	600	464				
	42					1362	1238	1095	974	784	641	527	429			
72	18	1813	1727	1558	1240	962										
	24		1629	1551	1442	1255	1068	900								
	30			1470	1403	1298	1136	999	766	581						
	36				1335	1268	1152	1010	797	634	500					
	42					1213	1138	1030	823	669	551	448				
84	18		1507	1414	1335	1113	829									
	24			1358	1285	1218	1153	995	683							
	30				1230	1169	1112	1052	826	632						
	36					1181	1122	1071	1021	854	680	540				
	42						1074	1029	985	877	712	588	478	378		
90	18		1416	1340	1263	1173	921									
	24			1278	1211	1148	1091	1028	731							
	30				1159	1102	1048	1000	858	656						
	36					1057	1007	963	866	704	561					
	42						1005	967	924	850	735	606	495	397		
96	18		1339	1273	1209	1143	998									
	24			1213	1153	1095	1043	992	772							
	30				1099	1049	1000	954	865	687						
	36					999	958	915	839	723	578					
	42						914	879	810	738	621	508	411			
108	18			1120	1075	1027	982	861								
	24				1015	976	932	892	814							
	30					920	888	853	784	721						
	36						871	842	813	753	695	609	482			
	42							796	771	722	671	617	541	445		
114	18			1042	1002	964	924	883								
	24				942	907	874	839	774							
	30					855	824	796	737	684						
	36						780	754	706	655	603	509				
	42							732	713	668	626	581	530	454		
120	18				973	939	904	873	841							
	24					879	851	820	791	734						
	30						795	770	743	694	646					
	36							727	705	659	619	573	506			
	42								664	627	588	548	509	456		
126	18					874	845	817	791							
	24						789	763	739	689	635					
	30							739	716	695	650	608	556			
	36								674	655	617	576	538	497		
	42									614	580	545	508	475	442	374
132	18						805	780	754	729						
	24							731	707	685	638	601				
	30								664	644	603	561	526			
	36									621	605	570	533	495	463	
	42										568	539	507	472	441	413

t = metric tons.

The content in this document is mentioned for reference use only. Values may differ from current data. Always contact Mammoet for current project calculations.

Main boom with luffing jib and derrick (long stay)

- Crawler base: 19.8×14 m
- Ballast: 400 t
- Boom angle: 85°, 80°, 75°, 65°, 55°, 45°

Boom length (m)	Jib length (m)	Radius (m)																						
		26	28	30	34	38	42	46	50	54	58	62	66	70	74	78	82	90	98	106	114			
60	48	1244	1197	1150	1057	961	867	760	644	525														
	54		1126	1088	1012	936	856	767	666	569	482													
	60		1060	1029	964	903	836	766	686	602	522	449	370											
	66			958	908	857	806	750	685	614	542	477	417	358										
	72				856	814	769	722	671	616	557	495	436	384	336	281								
	78				798	768	731	690	645	599	548	492	437	387	341	299	256							
	84					719	688	653	616	576	535	490	441	394	351	311	275	198						
	90					673	651	620	587	554	517	481	442	400	359	321	285	223						
	96					616	603	582	555	526	496	463	430	395	359	324	291	231	176					
	102						561	546	524	500	474	446	417	387	357	325	294	235	185	135				
108							504	489	469	447	425	400	373	347	320	293	237	188	146	96				
72	48	1148	1114	1073	993	918	846	773	680	569														
	54		1046	1016	947	884	822	756	683	600	513													
	60			959	907	848	793	736	677	615	546	473	402											
	66				852	805	757	709	657	605	554	497	436	381										
	72					799	763	722	678	633	587	541	498	451	400	352	301							
	78					744	719	684	645	607	568	527	486	446	401	356	314	272						
	84						674	647	615	580	547	512	475	439	406	368	328	290	217					
	90						628	606	580	551	520	489	457	424	392	363	332	297	232					
	96							566	545	522	496	469	442	413	383	355	329	303	244	190				
	102								508	488	467	445	420	395	368	341	316	293	244	193	146			
108									469	454	437	418	397	376	353	329	305	282	241	197	153	109		
84	48		1005	974	908	840	779	720	661	583														
	54			921	869	809	754	699	646	593	524	429												
	60				872	828	780	728	676	627	581	535	481	415										
	66					779	743	699	651	606	564	523	483	440	389	324								
	72						733	702	666	625	583	543	506	470	434	399	358	310						
	78							662	631	596	559	523	489	456	424	392	359	319	278					
	84								618	591	563	532	500	469	439	409	381	353	324	292	221			
	90									558	533	507	479	450	422	396	369	343	318	295	237	169		
	96										519	499	476	453	428	403	379	355	331	308	286	242	189	
	108											469	454	437	418	397	376	353	329	305	282	241	197	153
90	48		936	907	851	791	732	678	629	579														
	54			858	810	760	708	657	608	564	520	450												
	60				770	730	684	635	589	547	510	474	424											
	66					722	689	650	608	566	527	492	460	428	391	335								
	72						678	654	620	584	547	511	477	446	417	389	359	320						
	78							610	581	551	520	488	456	427	400	375	349	320	284					
	84								570	548	522	496	469	442	414	388	364	341	318	293	230			
	90									511	489	466	443	419	394	370	347	325	305	284	239	175		
	96										456	437	416	396	375	354	332	312	293	274	236	193		
	108											432	414	396	376	356	337	317	298	280	263	232	200	

t = metric tons.

The content in this document is mentioned for reference use only. Values may differ from current data. Always contact Mammoet for current project calculations.

Boom length (m)	Jib length (m)	Radius (m)																			
		26	28	30	34	38	42	46	50	54	58	62	66	70	74	78	82	90	98	106	114
102	48			796	755	705	656	608	564	526	479										
	54			747	713	674	630	585	544	506	473	440									
	60				675	644	604	564	525	490	458	429	402	355							
	66				628	602	571	536	502	470	439	411	386	362	337						
	72					567	541	512	483	453	424	398	374	351	330	310	272				
	78					527	504	480	455	429	404	379	356	335	314	296	279				
	84					470	449	428	406	384	362	340	319	300	283	266	232				
	90					440	423	405	385	365	345	326	306	287	270	254	225	187			
	96						393	377	361	344	326	308	291	274	257	242	214	188	141		
108	48			745	708	667	620	576	536	500	469										
	54				669	635	595	554	516	482	450	422									
	60				629	599	566	530	495	462	432	405	381	354							
	66				585	560	532	503	472	441	413	387	363	342	322						
	72					528	503	478	452	425	399	374	351	330	310	293	271				
	78					488	468	446	425	402	378	356	334	313	294	277	262				
	84					440	422	402	383	363	342	321	302	284	268	252	224				
	90					392	375	357	340	322	303	285	268	252	237	210	184				
	96						364	349	334	318	303	286	270	255	239	225	199	176	143		
114	48			688	654	621	581	541	503	470	442										
	54				615	584	550	516	482	449	420	395									
	60				579	553	522	493	463	433	405	380	357	338							
	66				516	491	465	439	413	387	363	341	321	303							
	72					480	459	437	414	392	369	347	326	306	288	272	258				
	78					445	430	411	391	372	352	332	312	293	276	260	245				
	84					398	383	366	349	331	314	297	279	262	246	232	206				
	90					354	339	323	308	293	278	262	247	231	217	193	171				
	96						326	311	296	281	266	251	236	221	206	181	156	131			
120	48			635	610	576	542	508	475	444	416										
	54				569	542	510	481	451	423	397	372									
	60				534	512	485	458	432	406	381	358	337	318							
	66				474	453	430	407	385	363	341	320	302	286							
	72				443	427	408	388	367	347	327	309	291	274	259	246					
	78				409	394	378	361	343	326	308	291	274	258	243	230					
	84					364	351	337	321	305	290	274	259	244	230	217	193				
	90						326	311	296	281	266	251	236	221	206	181	156	131			
	96							288	273	258	243	228	213	198	173	148	123	98	73		
126	48			561	534	502	473	444	418	393											
	54				521	498	472	446	420	395	371	350	333								
	60				485	464	443	420	397	375	353	333	314	297							
	66					434	415	396	376	356	337	318	300	283	267	255					
	72					401	386	369	353	335	317	300	284	269	254	240	227				
	78					355	341	326	311	295	280	265	251	237	224	212	191				
	84						316	303	290	276	262	248	235	222	210	198	177				
	90							278	265	251	237	224	211	198	184	161	138	115			
	96								240	227	214	201	188	174	161	147	124	101	78	55	32
132	48			512	485	456	428	401	376	352											
	54				477	452	428	404	379	355	334	314	293								
	60					426	405	384	362	341	320	301	283	264							
	66					395	377	358	340	321	302	284	268	252	235	219					
	72					365	351	335	318	302	285	268	252	238	224	209	194				
	78						326	313	299	284	269	255	240	226	213	200	187	161			
	84							288	273	258	243	228	213	200	187	161	136	111	86	61	36
	90								250	235	220	205	190	175	160	145	120	95	70	45	20
	96									212	197	182	167	152	137	122	107	82	57	32	7

t = metric tons.

The content in this document is mentioned for reference use only. Values may differ from current data. Always contact Mammoet for current project calculations.