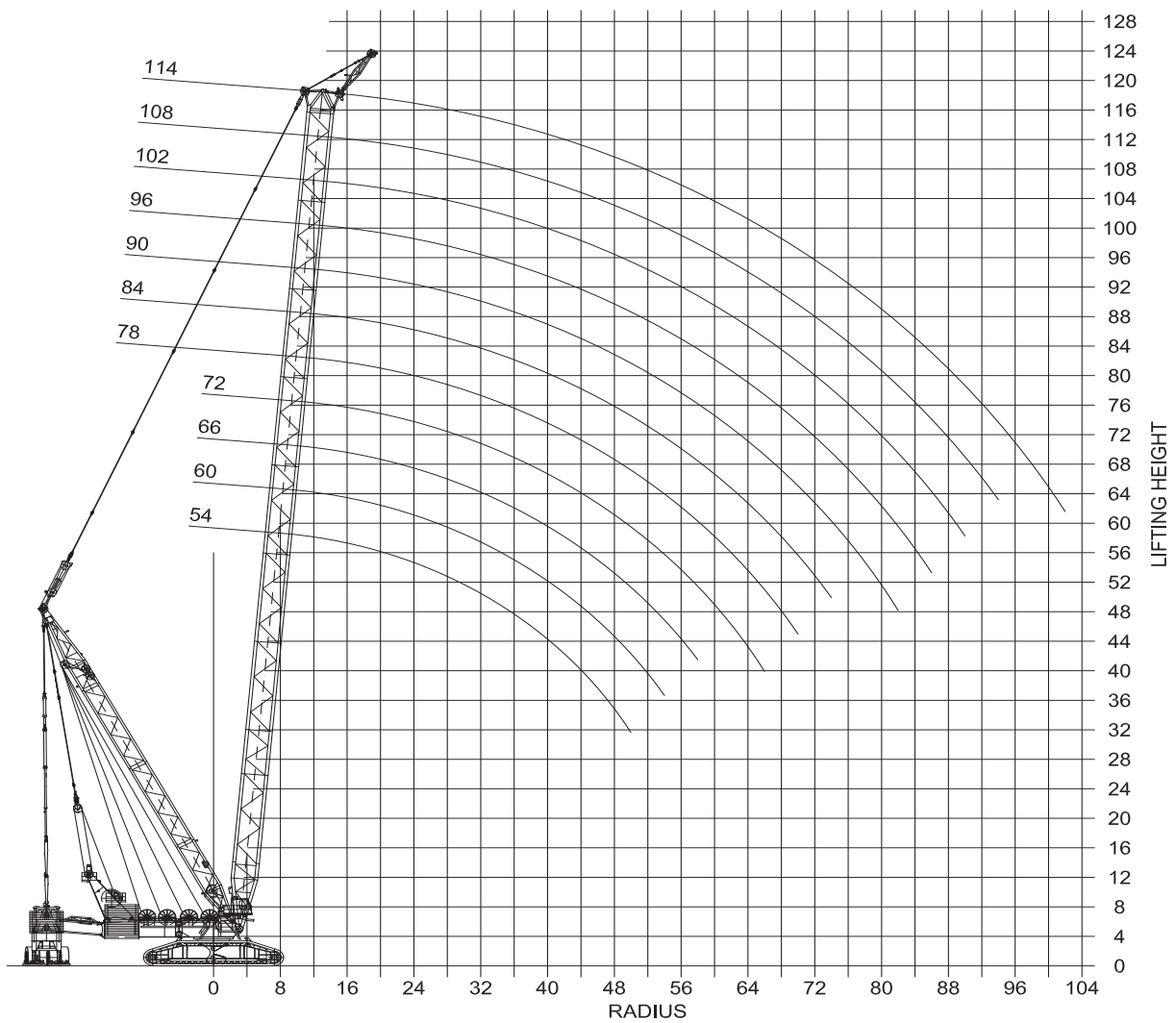


Dimensions are in millimeters.  
The content in this document is mentioned for reference use only. Values may differ from current data. Always contact Mammoet for current project calculations.



Dimensions are in meters.  
The content in this document is mentioned for reference use only. Values may differ from current data. Always contact Mammoet for current project calculations.

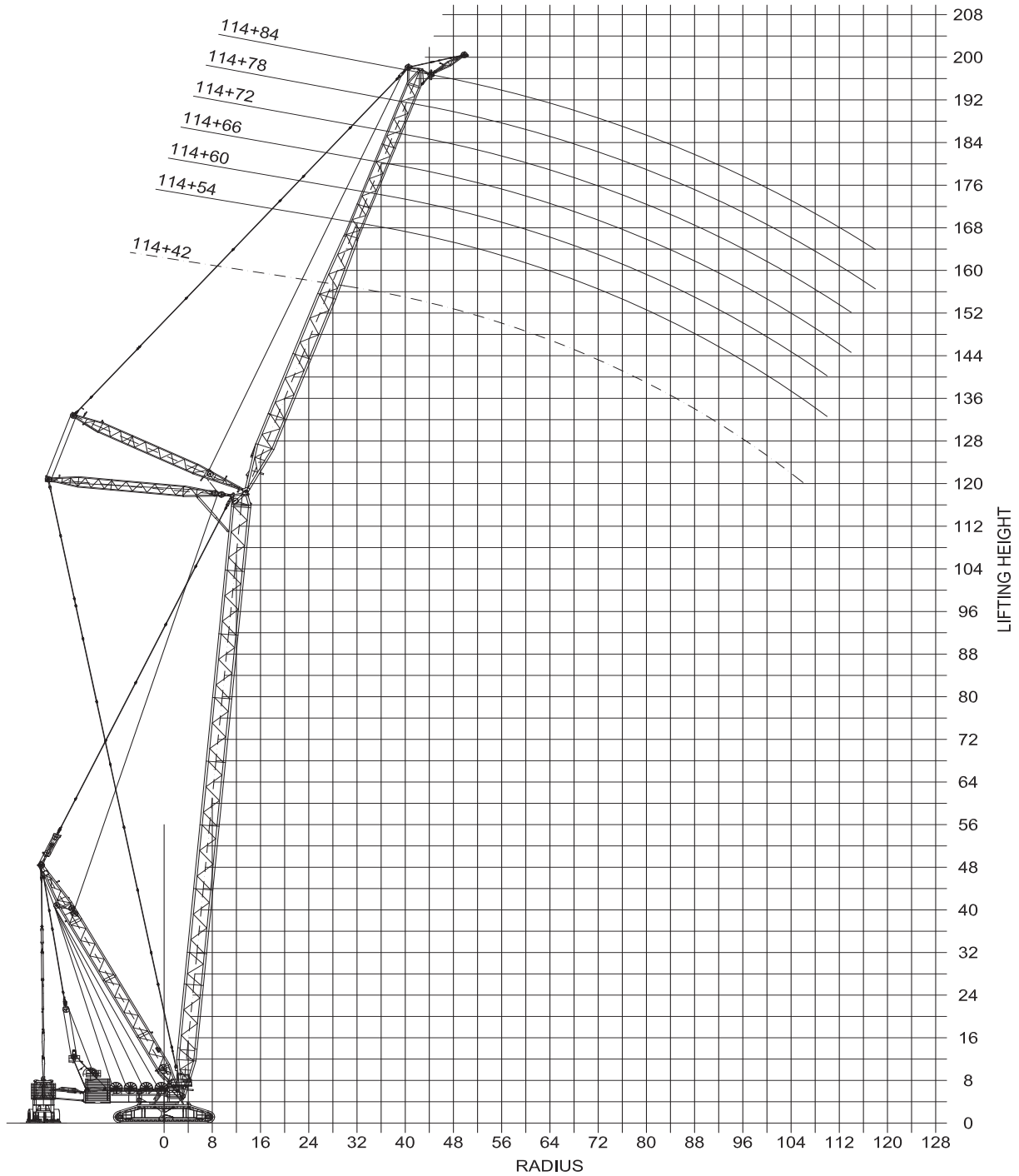
### Main boom with superlift

- Crawler base: 14.6×12.2 m
- Ballast: 470 - 370 t + 160 - 0 t

Boom length (m)	Superl. ballast (t)	Radius (m)																																				
		12	14	16	18	20	22	24	26	28	30	32	34	36	38	40	42	46	50	54	58	62	66	70	74	78	82	86	90	94	98	102						
54	0	1243	1050	892	784	694	622	562	512	465	420	385	351	325	299	279	259	228	203																			
	750	1600	1600	1600	1492	1371	1249	1134	1038	955	898	850	802	761	720	683	646	548	481																			
	1500	1600	1600	1600	1600	1529	1447	1370	1296	1227	1150	1070	991	916	841	785	730	617	517																			
60	0	1236	1043	886	777	688	615	555	505	459	415	380	345	319	293	273	253	221	196	175																		
	750	1600	1600	1600	1505	1381	1242	1129	1053	985	924	871	819	775	732	694	657	592	504	450																		
	1500	1600	1600	1600	1600	1509	1424	1343	1267	1195	1123	1052	968	884	828	772	673	578	494																			
66	0	1227	1034	880	771	681	609	548	498	454	409	374	339	313	287	266	246	214	189	168	150																	
	750	1600	1600	1600	1545	1373	1271	1178	1093	1016	948	889	831	784	737	698	659	593	537	471	413																	
	1500	1600	1600	1600	1600	1600	1503	1409	1320	1238	1163	1089	1005	921	854	788	705	616	536	464																		
72	0	1220	1028	875	764	675	602	542	492	448	404	369	334	307	281	261	241	209	183	162	144	128	115															
	750	1600	1600	1600	1522	1367	1270	1199	1116	1039	962	898	834	784	735	694	654	589	537	494	445	384	350															
	1500	1600	1600	1600	1600	1600	1546	1444	1351	1265	1187	1110	1027	945	879	813	716	641	564	496	435	382																
78	0	1009	869	756	666	594	534	484	441	397	362	327	300	274	254	234	201	175	153	133	117	104																
	750	1600	1565	1499	1358	1257	1184	1118	1032	954	890	826	776	726	686	646	580	534	487	448	411	358	318															
	1500	1600	1600	1600	1600	1600	1539	1474	1405	1326	1220	1115	1034	953	888	824	719	643	577	513	457	406	364															
84	0	1006	867	752	663	590	531	480	438	394	359	324	297	271	250	230	198	172	149	129	112																	
	750	1525	1473	1424	1355	1216	1129	1075	1022	951	887	823	773	723	683	643	577	525	483	444	408	377	338	294														
	1500	1580	1580	1580	1546	1505	1459	1408	1352	1293	1208	1123	1043	964	900	837	734	648	584	528	473	425	387	346														
90	0	1000	860	746	657	584	524	474	431	389	354	319	292	266	245	225	193	165	141	121	105																	
	750	1404	1368	1327	1284	1210	1095	1032	989	944	880	817	767	717	677	637	571	520	477	437	403	371	343	314	275	250												
	1500	1480	1480	1464	1441	1412	1377	1336	1291	1243	1182	1121	1042	963	901	839	738	653	591	530	479	432	393	359	322	287												
96	0	997	857	743	653	581	521	471	428	387	351	316	289	263	242	222	190	162	138	117	101																	
	750	1228	1228	1202	1175	1148	1093	996	938	904	859	814	764	714	674	634	569	520	473	433	399	368	338	311	287	260	231											
	1500	1310	1310	1310	1310	1310	1287	1259	1226	1190	1149	1109	1037	966	903	841	742	659	592	536	484	439	398	363	334	303	271											
102	0	991	851	737	648	575	516	466	423	382	347	312	285	259	238	218	185	156	132	113																		
	750	1141	1132	1115	1096	1076	1055	990	912	873	840	808	758	709	671	633	569	514	468	428	393	363	331	303	281	262	241	212										
	1500	1200	1200	1200	1200	1200	1200	1200	1200	1184	1134	1085	1027	969	905	841	738	660	596	538	485	444	412	376	343	309	281	257										
108	0	945	840	742	646	574	514	464	421	382	346	311	284	258	237	216	184	155	130	110																		
	750	1006	1006	993	979	964	948	932	906	835	805	776	743	711	672	634	568	513	466	426	391	361	331	301	279	259	241	220	201									
	1500	1050	1050	1050	1050	1050	1050	1050	1050	1033	1011	990	962	935	890	846	743	657	595	541	490	445	405	368	335	306	284	263	239									
114	0	860	837	740	644	571	512	462	419	380	344	309	282	256	235	215	181	153	128	107																		
	750	910	910	899	888	875	862	848	834	819	784	750	722	695	663	631	565	510	463	423	388	358	331	304	277	256	238	222	202	189	168							
	1500	932	932	932	932	932	932	932	932	932	932	932	932	904	877	848	819	744	669	607	544	496	451	411	374	341	311	283	258	240	223	201						

t = metric tons.

The content in this document is mentioned for reference use only. Values may differ from current data. Always contact Mammoet for current project calculations.



Dimensions are in meters.  
The content in this document is mentioned for reference use only. Values may differ from current data. Always contact Mammoet for current project calculations.

**Main boom with fixed jib and superlift**

- Crawler base: 14.6×12.2 m
- Ballast: 370 t

Boom length (m)	Jib length (m)	Superl. ballast (t)	Radius (m)																					
			26	28	30	34	38	42	46	50	54	58	62	66	70	74	78	82	86	90	94	98	102	
54	42	0	441	387	342	272	220	179	145	117														
		500	867	835	772	661	574	503	446	395	351	315	283	255	231	210	191	174	150	119				
		750	943	902	849	753	670	598	536	484	439	401	368	332	289	250	214	181	150	119				
		1000	1026	974	916	811	720	642	575	518	470	429	380	332	289	250	214	181	150	119				
		1500	1211	1137	1067	941	833	740	661	574	499	436	380	332	289	250	214	181	150	119				
54	54	0			351	279	226	184	151	121														
		500			679	638	577	506	448	400	357	320	287	259	234	212	193	176	160	146	129	104		
		750			730	696	642	585	529	480	437	401	369	343	317	279	244	212	183	155	129	104		
		1000			786	759	707	645	583	529	483	443	409	361	317	279	244	212	183	155	129	104		
		1500			900	899	850	781	703	610	533	467	410	361	317	279	244	212	183	155	129	104		
60	42	0	438	384	339	268	215	174	139	110														
		500	839	812	767	655	568	498	440	389	346	309	277	249	225	204	185	168	153	139	113			
		750	899	868	824	744	672	608	551	501	457	415	378	346	310	270	234	201	171	142	113			
		1000	965	929	885	802	729	662	603	551	504	460	404	354	310	270	234	201	171	142	113			
		1500	1112	1065	1019	934	857	785	694	603	526	460	404	354	310	270	234	201	171	142	113			
66	42	0	435	380	335	263	210	168	132	103														
		500	819	814	761	649	561	491	433	383	339	302	270	242	218	197	177	160	145	131	119	104		
		750	869	858	819	745	678	618	558	500	450	407	371	338	310	284	248	215	185	157	130	104		
		1000	923	906	869	800	735	675	619	567	519	475	419	368	324	284	248	215	185	157	130	104		
		1500	1043	1013	982	921	861	802	713	620	542	476	419	368	324	284	248	215	185	157	130	104		
72	42	0		377	331	259	205	162	126															
		500		771	750	644	556	486	428	378	334	297	265	237	212	191	172	154	139	125	112			
		750		810	788	727	670	616	553	494	444	402	365	332	304	278	256	226	197	169	143	118		
		1000		853	830	776	724	672	623	575	528	484	429	379	335	295	259	226	197	169	143	118		
		1500		949	922	885	844	799	723	630	553	486	429	379	335	295	259	226	197	169	143	118		
78	42	0		373	327	255	200	156	120															
		500		753	736	638	550	479	421	372	328	291	258	230	206	184	165	147	132	117	102			
		750		787	771	716	664	615	546	487	437	395	357	325	296	271	248	228	202	175	150	126	103	
		1000		823	808	761	715	670	625	581	538	490	433	383	339	300	264	232	202	175	150	126	103	
		1500		904	892	863	830	793	724	633	556	490	433	383	339	300	264	232	202	175	150	126	103	

t = metric tons.

The content in this document is mentioned for reference use only. Values may differ from current data. Always contact Mammoet for current project calculations.

### Main boom with fixed jib and superlift

- Crawler base: 14.6×12.2 m
- Ballast: 370 t

Boom length (m)	Jib length (m)	Superl. ballast (t)	Radius (m)																						
			30	34	38	42	46	50	54	58	62	66	70	74	78	82	86	90	94	98	102	106	110	114	118
54	54	0	360	289	235	194	161	132	108																
		1500	800	800	800	772	704	638	557	489	430	379	334	295	259	226	196	168	141	115					
60	60	0		292	238	196	162	134	109																
		1500		765	737	704	668	630	567	499	440	389	345	305	270	237	208	181	156	132	109				
66	66	0		296	242	200	166	138	113																
		1500		635	622	603	579	551	520	487	453	405	360	320	284	252	222	195	170	147	125	103			
72	72	0			243	201	167	139	114																
		1500			626	616	599	578	543	508	464	412	367	327	291	259	230	204	179	156	135	115			
78	78	0			250	207	173	145	121																
		1500			516	516	504	486	467	449	430	412	394	352	314	280	250	222	197	173	152	131	112		
84	84	0			208	174	146	121	100																
		1500			450	432	414	397	380	363	347	331	316	302	286	256	228	203	180	159	139	120	102		
60	54	0	358	286	232	190	156	127	102																
		1500	800	800	777	744	708	668	585	514	454	401	355	314	277	244	213	185	159	134	110				
60	60	0		289	234	192	158	129	104																
		1500		709	709	691	666	634	594	523	463	410	364	324	287	254	224	197	171	147	125	103			
66	66	0		294	239	196	162	133	108																
		1500		603	596	583	565	543	518	490	460	426	380	338	301	268	238	210	185	161	139	118			
72	72	0		241	198	164	135	109																	
		1500		574	566	554	538	519	496	472	433	386	345	308	275	245	218	193	170	148	128	108			
78	78	0		248	205	170	142	116																	
		1500		485	485	472	457	442	427	411	396	380	363	332	297	265	237	211	187	164	144	124	106		
84	84	0			206	171	143	117																	
		1500			431	416	402	387	373	359	345	331	317	304	291	271	242	216	193	171	150	131	113		
66	54	0	355	282	228	186	151	121																	
		1500	743	743	743	730	703	671	601	530	468	415	368	327	290	256	225	197	171	146	123	100			
60	60	0		286	231	188	154	123																	
		1500		660	660	660	643	619	590	537	476	423	377	335	298	265	235	207	181	158	135	114			
66	66	0		291	236	193	158	128	103																
		1500		591	591	585	572	554	533	509	483	439	392	350	312	278	248	220	194	170	148	127	108		
72	72	0			238	195	160	130	104																
		1500			544	538	528	515	499	481	461	440	397	355	318	285	254	227	201	178	156	136	117		
78	78	0			202	167	138	112																	
		1500			473	463	452	439	426	413	398	384	369	342	307	275	246	220	195	173	152	132	114		
84	84	0			204	168	139	113																	
		1500			416	404	392	381	369	356	344	332	320	308	296	280	251	225	201	178	158	139	121	103	
72	54	0		279	224	182	146	116																	
		1500		689	689	677	657	633	605	539	478	425	378	336	299	265	235	207	181	157	134	112			
60	60	0		283	228	184	149	119																	
		1500		591	591	591	591	576	554	529	485	431	385	344	307	273	243	215	190	166	144	123	103		
66	66	0			233	190	155	124																	
		1500			539	539	535	523	507	488	467	443	399	357	320	286	255	227	202	178	156	135	116		
72	72	0			236	192	157	126	100																
		1500			484	484	484	480	468	454	438	420	401	362	325	291	261	233	208	185	163	143	124	106	
78	78	0			200	164	134	108																	
		1500			437	434	426	417	406	395	382	369	355	341	314	282	253	226	202	179	158	139	121	103	
84	84	0			201	166	136	109																	
		1500			391	383	373	364	354	344	334	324	313	303	292	281	257	231	207	184	164	144	126	109	

t = metric tons.

The content in this document is mentioned for reference use only. Values may differ from current data. Always contact Mammoet for current project calculations.

Boom length (m)	Jib length (m)	Superl. ballast (t)	Radius (m)																						
			30	34	38	42	46	50	54	58	62	66	70	74	78	82	86	90	94	98	102	106	110	114	118
78	54	0		276	221	178	141	110																	
		1500		633	633	633	633	633	612	541	481	428	381	340	303	270	239	211	186	162	139	118			
60	0			280	224	181	144	113																	
		1500		545	545	545	545	537	520	499	477	434	387	346	310	276	246	219	194	170	148	128	108		
66	0				230	186	150	119																	
		1500			510	510	510	510	510	483	458	433	401	359	322	289	258	230	205	181	159	139	120	102	
72	0				233	189	153	121																	
		1500			453	453	453	453	449	443	428	412	392	364	327	293	263	235	210	187	165	145	127	109	
78	0				197	161	130	104																	
		1500			418	418	413	406	397	387	376	364	352	338	316	284	255	228	204	182	161	142	123	106	
84	0					199	163	132	105																
		1500			362	362	361	354	346	338	329	321	312	302	293	283	259	232	208	186	166	146	128	112	
84	54	0		274	218	174	137	106																	
		1500		579	579	579	579	579	570	536	482	430	384	343	306	273	243	216	190	167	145	125	105		
60	0			278	221	178	140	109																	
		1500		506	506	506	502	491	478	462	444	424	389	348	312	279	249	222	197	174	152	132	113		
66	0			228	183	147	115																		
		1500		459	459	459	459	459	456	433	410	389	361	324	290	260	233	208	185	163	143	124	106		
72	0			231	186	149	117																		
		1500		412	412	412	412	412	412	405	385	367	349	327	294	264	237	212	189	168	148	130	112		
78	0			195	159	127	100																		
		1500		373	373	372	367	360	353	344	334	324	313	301	285	256	230	206	184	164	144	126	110		
84	0			197	161	129	102																		
		1500		338	338	338	334	328	322	315	308	301	293	285	276	260	234	210	188	167	148	131	114		
90	54	0		270	214	170	132	101																	
		1500		517	517	517	517	517	506	477	426	381	340	304	272	242	215	190	167	146	126	107			
60	0			275	218	174	135	104																	
		1500		469	469	469	469	469	469	449	428	407	385	345	309	277	247	221	196	173	152	132	114		
66	0			225	180	142	110																		
		1500		427	427	427	427	427	427	427	422	402	382	357	321	288	258	231	206	183	162	142	124	106	
72	0			183	145	113																			
		1500		381	381	381	381	381	381	381	372	355	339	323	291	262	235	210	187	166	147	128	111		
78	0			192	156	123																			
		1500		343	343	343	343	342	336	328	320	312	302	292	282	254	228	204	182	162	143	125	109		
84	1500					319	319	316	312	308	303	297	291	285	278	271	256	231	207	185	165	147	129	113	
						268	211	166	128																
96	54	0		268	211	166	128																		
		1500		466	466	466	466	466	466	463	441	420	378	338	303	271	242	215	191	168	147	127	109		
60	0			215	170	132	100																		
		1500		424	424	424	424	424	424	424	414	395	377	342	307	275	246	220	196	173	153	133	115		
66	0			222	177	139	107																		
		1500		374	374	374	374	374	374	374	374	366	350	335	318	286	256	230	205	183	162	142	124	107	
72	0			180	142	109																			
		1500		342	342	342	342	342	342	342	342	331	316	301	287	259	233	208	186	165	146	128	111		
78	0			190	153	120																			
		1500		308	308	308	308	308	306	301	294	287	279	270	261	252	226	203	181	161	143	125	109		
84	1500					296	296	294	291	287	283	278	273	267	261	254	247	228	205	184	164	146	128	112	
						265	208	161	123																
102	54	0		265	208	161	123																		
		1500		427	427	427	427	427	427	427	416	399	371	332	297	266	237	211	187	165	144	125	107		
60	0			212	166	127																			
		1500		389	389	389	386	380	372	363	354	343	331	301	269	241	215	191	169	149	130	112			
66	0			220	174	134	102																		
		1500		345	345	345	345	345	345	345	342	329	317	304	280	251	225	200	178	158	139	121	104		
72	0			177	138	105																			
		1500		315	315	315	315	315	315	315	315	309	296	284	272	253	227	203	181	161	142	124	108		
78	0			188	149	116																			
		1500		289	289	289	288	285	282	277	272	266	260	252	245	237	221	198	177	157	139	121	105		
84	1500					271	271	271	271	269	265	261	257	251	246	240	233	223	200	179	159	141	124	108	

t = metric tons.

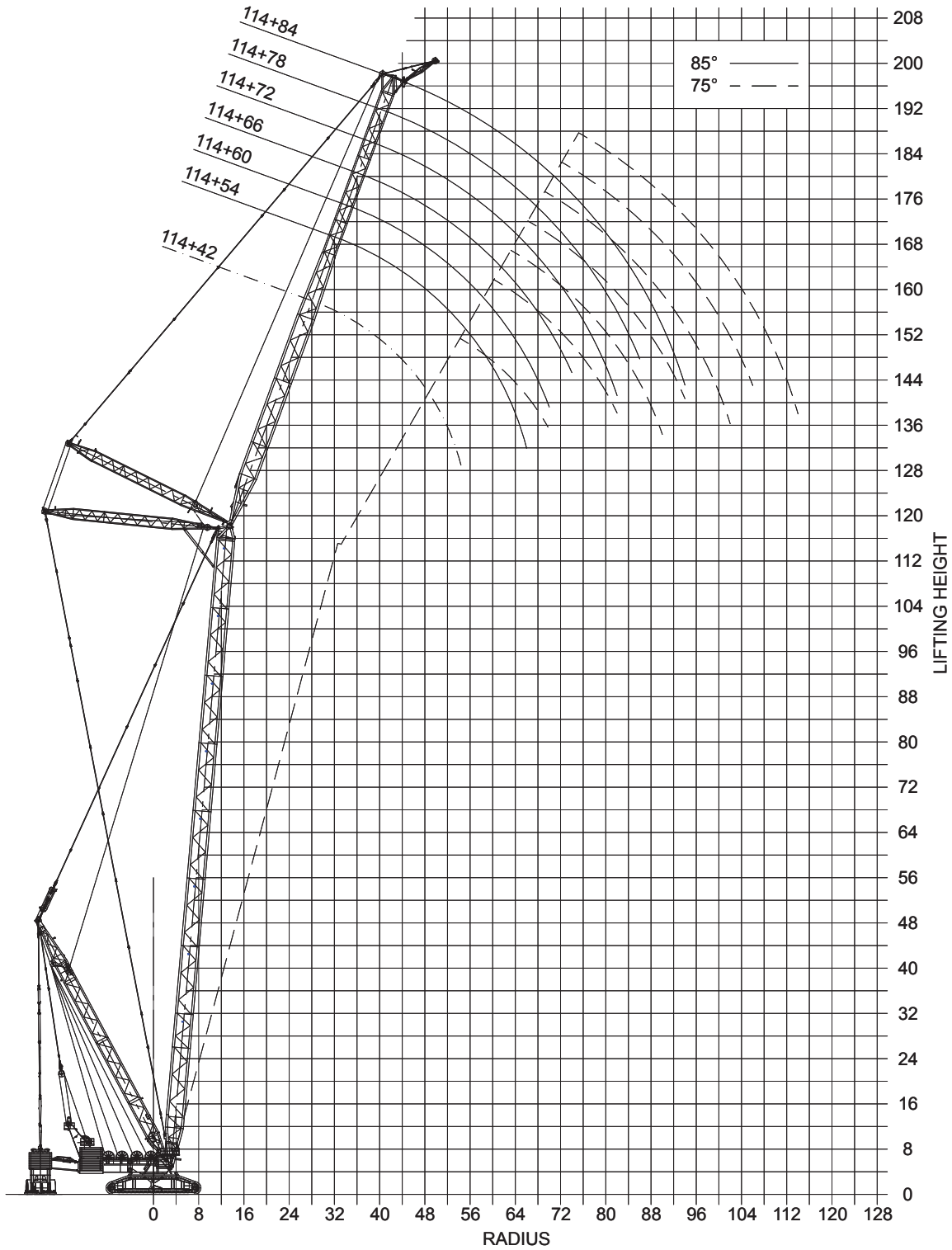
The content in this document is mentioned for reference use only. Values may differ from current data. Always contact Mammoet for current project calculations.

Boom length (m)	Jib length (m)	Superl. ballast (t)	Radius (m)																						
			30	34	38	42	46	50	54	58	62	66	70	74	78	82	86	90	94	98	102	106	110	114	118
108	54	0		262	205	158	119																		
		1500		379	379	379	379	379	375	368	359	350	340	327	292	262	233	208	184	162	142	123	105		
	60	0			209	162	123																		
		1500			347	347	345	342	337	332	326	319	311	303	294	265	237	211	188	166	146	127	110		
	66	0			217	171	131																		
		1500			306	306	306	306	304	300	296	291	285	279	273	266	246	220	197	175	155	136	118	102	
	72	0				175	134	101																	
		1500				271	271	271	271	271	271	271	267	259	252	244	237	222	199	177	157	138	121	105	
	78	0				185	146	113																	
		1500				255	255	255	255	254	251	249	245	241	236	232	226	220	214	194	173	153	135	119	103
	84	1500					243	243	242	240	238	236	233	230	226	222	218	213	209	195	175	155	138	121	105
114	54	0		232	201	153	114																		
		1500		335	335	333	329	323	317	310	303	294	285	276	266	254	226	201	178	156	136	118	101		
	60	0			206	158	118																		
		1500			310	310	310	310	310	310	307	301	293	285	277	257	229	204	181	160	140	122	105		
	66	1500				283	283	280	277	273	268	264	258	253	247	241	234	213	190	168	148	130	113		
	72	1500				250	247	244	240	237	233	229	225	221	216	211	207	202	192	170	151	132	115		
	78	1500					236	235	233	232	229	227	224	221	217	214	209	205	200	187	166	147	129	113	
	84	1500						219	218	217	216	214	212	210	207	204	201	197	194	189	185	168	149	131	115

t = metric tons.

The content in this document is mentioned for reference use only. Values may differ from current data. Always contact Mammoet for current project calculations.





Dimensions are in meters.  
 The content in this document is mentioned for reference use only. Values may differ from current data. Always contact Mammoet for current project calculations.

### Main boom with luffing jib and superlift

- Crawler base: 14.6×12.2 m
- Ballast: 470 - 370 t + 160 - 0 t
- Boom angle: 85°, 75°

Boom length (m)	Jib length (m)	Center ballast (t)	Ballast (t)	Superl. ballast (m)	Radius (m)																	
					24	26	28	30	32	34	36	38	40	42	44	46	48	50	54	58		
54	42	0	370	0	510	458	409	369	337.5	306	282.5	259	241	223	208.5	194						
				500	934	932	858	794	741.5	689	642	595	535.5	476	418.5	361						
				750	1076	1024	950	878	810	742	679	616	553	490	430.5	371						
				1000	1161	1095	1012	931	855	779	709	639	572	505	443.5	382						
				1500	1350	1255	1130	1014	925	836	763.5	691	615	539	473.5	408						
54	160	470	0	0	529	473	425	385	353	321	296.5	272	252.5	233	218	203						
				500			399	364	332.5	301	277.5	254	236	218	203.5	189	177	165	146	130		
				750			739	717	681.5	646	617	588	561.5	535	508.5	482	458	434	384	309		
				1000			776	753	719	685	654.5	624	596	568	541	514	486	458	395	318		
				1500			817	793	759.5	726	694.5	663	632.5	602	568	534	502	470	401	327		
60	42	0	370	0			399	364	332.5	301	277.5	254	236	218	203.5	189	177	165	146	130		
				500			739	717	681.5	646	617	588	561.5	535	508.5	482	458	434	384	309		
				750			776	753	719	685	654.5	624	596	568	541	514	486	458	395	318		
				1000			817	793	759.5	726	694.5	663	632.5	602	568	534	502	470	401	327		
				1500			900	882	851	820	785.5	711	661.5	612	573	534	502	470	401	336		
60	160	470	0	0			425	384	351	318	293.5	269	249.5	230	214	198	185	172	151	133		
				500			459	412	373	341.5	310	286	262	243	224	209	194	181.5	169			
				750			459	412	373	341.5	310	286	262	243	224	209	194	181.5	169			
				1000			459	412	373	341.5	310	286	262	243	224	209	194	181.5	169			
				1500			459	412	373	341.5	310	286	262	243	224	209	194	181.5	169			
66	42	0	370	0			441	400	360	329	298	274.5	251	233.5	216	201.5	187	176	165			
				500			841	841	782	730	678	629.5	581	523.5	466	409	352	293.5	235			
				750			931	904	854	795	736	671.5	607	544	481	422	363	302	241			
				1000			980	952	902	839.5	777	706	635	566	497	435.5	374	311.5	249			
				1500			1090	1059	1008	938	868	783.5	699	615.5	532	465.5	399	332.5	266			
72	42	0	370	0			436	395	355	324.5	294	270.5	247	229.5	212	198	184	172.5	161			
				500			835	830	776	724.5	673	633	593	539.5	486	429.5	373	316	259			
				750			886	865	825	777.5	730	676	622	561	500	442	384	325.5	267			
				1000			924	902	862	811.5	761	702.5	644	579.5	515	455.5	396	335.5	275			
				1500			1011	985	944	887.5	831	762	693	621.5	550	486	422	358	294			
78	42	0	370	0			430	390	350	319.5	289	266	243	225.5	208	194	180	169	158			
				500			812	807	770	718.5	667	627	587	555	523	487.5	452	391.5	331			
				750			847	838	810	777	744	704	664	617.5	571	519	467	404	341			
				1000			885	870	843	810.5	778	736.5	695	645.5	596	540	484	418	352			
				1500			970	944	919	886	853	808	763	704.5	646	583.5	521	448.5	376			
78	160	470	0	0			445	399	360	329	298	274.5	251	232.5	214	199	184	172	160			

t = metric tons.

The content in this document is mentioned for reference use only. Values may differ from current data. Always contact Mammoet for current project calculations.

### Main boom with luffing jib and superlift

- Crawler base: 14.6×12.2 m
- Ballast: 470 - 370 t + 160 - 0 t
- Boom angle: 85°, 75°

Boom length (m)	Jib length (m)	Center ballast (t)	Ballast (t)	Superl. ballast (t)	Radius (m)																					
					28	30	32	34	36	38	40	42	44	46	48	50	54	58	62	66	70	74	78	82	86	90
54	54	0	370	1500	800	800	781	762	725	688	645.5	603	558	513	469	425	344	277								
		160	470	0	445	402	368.5	335	309.5	284	264	244	228	212	199	186	164	145								
60	0	370	1500			789	768	747	723.5	700	662.5	625	586	547	515.5	484	432	378	325	270						
		160	470	0			399	365.5	332	306.5	281	261	241	225	209	196	183	161	142	126	113					
66	0	370	1500					693	675.5	658	637	616	583	550	518	486	435	391	350	305	260					
		160	470	0					334	308	282	262	242	226	210	196.5	183	161	142	126	112	100				
72	0	370	1500					640	626.5	613	592	571	545	519	490.5	462	407	356	315	278	244	208	172			
		160	470	0					330	304.5	279	258.5	238	222	206	192.5	179	157	138	122	109					
78	0	370	1500							526	512	498	481	464	446.5	429	394	360	328	297	269	245	224	204		
		160	470	0						289	268	247	230	213	199.5	186	163	143	126	112	100					
84	0	370	1500							464	450.5	437	421.5	406	390.5	375	346	318	292	268	247	229	212	197	184	
		160	470	0						285	264	243	226	209	195.5	182	159	139	123	108						
60	54	0	370	1500	800	800	786	772	748.5	725	686	647	606	565	531	497	425	359								
		160	470	0	439	397	364	331	305.5	280	260	240	224	208	195	182	160	142								
60	0	370	1500			731	709	687	670.5	654	639.5	625	594.5	564	531	498	445	388	335	281						
		160	470	0			393	360	327	301.5	276	256.5	237	221	205	192	179	157	139	123	110					
66	0	370	1500					632	617.5	603	587.5	572	555.5	539	519.5	500	447	402	353	302	259					
		160	470	0					329	303.5	278	258	238	222	206	193	180	158	139	123	109					
72	0	370	1500					585	574	563	547	531	511	491	469	447	401	357	319	283	248	213	178			
		160	470	0					325	299.5	274	254	234	218	202	189	176	154	135	119	106					
78	0	370	1500							495	481	467	452	437	421.5	406	375	346	318	292	269	247	228	209		
		160	470	0						285	264	243	226.5	210	196	182	160	140	124	110						
84	0	370	1500							443	432	421	407	393	379	365	338	312	287	265	244	226	210	195	182	
		160	470	0						281	260	239	222.5	206	192	178	156	136	120	106						
66	54	0	370	1500		766	745.5	725	705.5	686	665.5	645	612.5	580	544.5	509	437	371								
		160	470	0		391	358	325	300	275	255.5	236	220	204	191	178	157	139								
60	0	370	1500			674	657.5	641	627.5	614	601.5	589	575	561	536	511	455	398	344	291						
		160	470	0			387	354.5	322	297	272	252	232	216.5	201	188	175	154	135	120	107					
66	0	370	1500					597	585	573	562	551	539.5	528	513.5	499	458	411	359	308	267					
		160	470	0					324	298.5	273	253.5	234	218	202	189	176	154	136	120	106					
72	0	370	1500					555	547	539	527	515	500	485	468	451	414	375	337	300	263	226	189			
		160	470	0					320	294.5	269	249.5	230	214	198	185	172	150	132	116	102					
78	0	370	1500							483	471	459	446	433	419	405	377	349	323	300	278	258	239	217		
		160	470	0						280	259.5	239	222.5	206	192.5	179	156	137	121	107						
84	0	370	1500							430	419	408	396	384	371.5	359	334	309	286	264	244	226	210	195	182	169
		160	470	0						276	255.5	235	218.5	202	188.5	175	152	133	117	103						
72	54	0	370	1500		696	680.5	665	648.5	632	613.5	595	573.5	552	527.5	503	437	371								
		160	470	0		386	353.5	321	296	271	251.5	232	216.5	201	188	175	153	135								
60	0	370	1500					591	577	563	551.5	540	528.5	517	504	491	458	398	343	290						
		160	470	0					317	292	267	247.5	228	212.5	197	184.5	172	150	132	117	104					
66	0	370	1500					540	529.5	519	509	499	488.5	478	466.5	455	427	393	354	314	274	229				
		160	470	0					319	294	269	249.5	230	214	198	185	172	151	132	117	103					
72	0	370	1500							489	479.5	470	458.5	447	434.5	422	394	364	332	298	264	229	195			
		160	470	0						265	245.5	226	210	194	181	168	147	129	113	100						
78	0	370	1500							446	436	426	415.5	405	393	381	357	333	310	289	269	250	233	215		
		160	470	0						276	255.5	235	218.5	202	188.5	175	153	134	118	104						
84	0	370	1500							404	394.5	385	374.5	364	353	342	320	298	277	256	238	220	205	191	179	167
		160	470	0						272	251.5	231	214.5	198	184.5	171	149	130	114	100						

t = metric tons.

The content in this document is mentioned for reference use only. Values may differ from current data. Always contact Mammoet for current project calculations.

Boom length (m)	Jib length (m)	Center ballast (t)	Ballast (t)	Superl. ballast (t)	Radius (m)																								
					28	30	32	34	36	38	40	42	44	46	48	50	54	58	62	66	70	74	78	82	86	90	94		
78	54	0	370	1500	640	627	614	601.5	589	576	563	548	533	514.5	496	448	381	314											
		160	470	0	380	347.5	315	290.5	266	246.5	227	211.5	196	183.5	171	150	132	116											
	60	0	370	1500			545	534	523	513.5	504	494	484	472.5	461	433	397	351	298										
		160	470	0			311	286.5	262	243	224	208.5	193	180	167	146	128	113	100										
	66	0	370	1500			512	502	492	482.5	473	463.5	454	444.5	435	414	391	365	327	283	237								
		160	470	0			314	289	264	244.5	225	209.5	194	181	168	147	129	113	100										
	72	0	370	1500					455	447	439	431	423	415	407	388	365	338	307	273	239	206							
		160	470	0					260	240.5	221	205.5	190	177	164	143	125	109											
	78	0	370	1500					427	419	411	402	393	383.5	374	353	331	310	289	270	253	236	220	187					
		160	470	0					271	250.5	230	214	198	184.5	171	149	131	115	101										
	84	0	370	1500								370	360.5	351	341.5	332	313	293	273	254	236	220	204	191	178	176			
		160	470	0								226	210	194	180.5	167	145	127	111										
84	54	0	370	1500	581	570.5	560	549.5	539	527	515	501	487	470.5	454	414	364	308											
		160	470	0	375	342.5	310	286	262	242.5	223	208	193	180	167	146	129	113											
	60	0	370	1500			506	495.5	485	474.5	464	453.5	443	433.5	424	405	382	348	295										
		160	470	0			306	282	258	239	220	204.5	189	176.5	164	143	125	110											
	66	0	370	1500			462	453	444	435.5	427	419	411	402.5	394	377	358	338	314	285	245								
		160	470	0			309	284.5	260	240.5	221	205.5	190	177.5	165	144	126	110											
	72	0	370	1500					412	405	398	391	384	376.5	369	353	336	316	294	268	238	205							
		160	470	0					256	236.5	217	201.5	186	173.5	161	140	122	107											
	78	0	370	1500					377	372	367	361	355	348	341	324	307	289	272	255	239	224	211	192					
		160	470	0					267	247	227	211	195	181.5	168	146	128	112											
	84	0	370	1500								341	334	327	319	311	295	278	261	244	227	212	197	184	173	163			
		160	470	0								223	206.5	190	177	164	142	124	108										
90	54	0	370	1500			512	503	494	483.5	473	461	449	434.5	420	386	348	303											
		160	470	0			304	280	256	237	218	203	188	175.5	163	142	125	110											
	60	0	370	1500			464	455.5	447	438.5	430	421	412	402.5	393	372	348	319	284										
		160	470	0			300	276	252	233.5	215	199.5	184	172	160	139	121	106											
	66	0	370	1500			427	419	411	403.5	396	388.5	381	373.5	366	351	337	322	304	281	251								
		160	470	0			303	278.5	254	235	216	201	186	173.5	161	140	122	107											
	72	0	370	1500					381	374.5	368	362.5	357	351	345	333	320	304	286	264	238	207							
		160	470	0					250	231	212	197	182	169	156	136	118	103											
	78	0	370	1500					343	341	339	335.5	332	327	322	309	295	280	265	250	235	222	209	198					
		160	470	0					262	242	222	206	190	177	164	143	124	109											
	84	0	370	1500								319	313.5	308	302	296	282	268	253	238	223	209	195	182	171	162			
		160	470	0								218	202	186	173	160	138	120	105										
96	54	0	370	1500			461	455	449	440.5	432	421	410	397	384	354	321	284											
		160	470	0			300	276	252	233	214	199	184	172	160	139	121	107											
	60	0	370	1500			420	412.5	405	397.5	390	382.5	375	367	359	341	321	298	271	245									
		160	470	0			296	272	248	229.5	211	196	181	168.5	156	135	118	103											
	66	0	370	1500					371	364	357	350.5	344	337.5	331	318	306	293	279	261	237								
		160	470	0					250	231	212	197	182	169.5	157	136	119	104											
	72	0	370	1500					339	334	329	324	319	314	309	298	286	273	257	239	217	191							
		160	470	0					246	227	208	193	178	165.5	153	132	115	100											
	78	0	370	1500								305	301	297	292.5	288	277	265	253	241	230	218	207	196	184				
		160	470	0								218	202.5	187	174	161	139	121	106										
	84	0	370	1500											293	287.5	282	276.5	271	259	247	235	222	210	197	185	174	163	155
		160	470	0											214	198	182	169.5	157	135	117	102							

t = metric tons.

The content in this document is mentioned for reference use only. Values may differ from current data. Always contact Mammoet for current project calculations.

Boom length (m)	Jib length (m)	Center ballast (t)	Ballast (t)	Super. ballast (t)	Radius (m)																							
					28	30	32	34	36	38	40	42	44	46	48	50	54	58	62	66	70	74	78	82	86	90	94	
102	54	0	370	1500				423	418	413	406	399	390	381	370.5	360	337	311	282									
		160	470	0				293	269.5	246	227.5	209	194	179	167	155	135	117	103									
60	0	370	1500				385	378	371	364.5	358	351.5	345	338.5	332	317	299	279	255	230								
		160	470	0				289	265.5	242	223.5	205	190.5	176	163.5	151	131	114										
66	0	370	1500						342	336	330	324	318	312.5	307	295	285	274	262	248	230							
		160	470	0						244	225.5	207	192	177	164.5	152	132	115	100									
72	0	370	1500							312	308.5	305	301.5	298	293.5	289	280	269	256	242	225	206	185	163				
		160	470	0						240	221.5	203	188	173	160.5	148	128	111										
78	0	370	1500									283	279	275	271	267	257	247	238	228	219	211	201	191	180			
		160	470	0								213	197.5	182	169	156	135	117	102									
84	0	370	1500										265	262.5	260	256	252	243	233	222	211	200	189	179	169	160	151	139
		160	470	0										208	193	178	165	152	131	113								
108	54	0	370	1500				375	370	365	359	353	346.5	340	332	324	306	286	262									
		160	470	0					288	264.5	241	223	205	190	175	163	151	131	114									
60	0	370	1500					343	338	333	327.5	322	317	312	306	300	288	274	260	243	227							
		160	470	0					284	260.5	237	219	201	186	171	159	147	127	110									
66	0	370	1500							300	295.5	291	286.5	282	277	272	263	255	246	238	228	216						
		160	470	0							239	220.5	202	187.5	173	161	149	128	111									
72	0	370	1500								276	272.5	269	265	261	256.5	252	242	232	221	210	198	186	174	161			
		160	470	0								235	216.5	198	183.5	169	156.5	144	124	107								
78	0	370	1500									247	244	241	238	235	229	222	215	207	198	189	178	166	153			
		160	470	0									208	193	178	165.5	153	132	114									
84	0	370	1500										236	236	236	233	230	223	216	207	198	188	178	169	160	151	143	135
		160	470	0										204	188.5	173	160.5	148	128	110								
114	54	0	370	1500				325	319.5	314	308.5	303	297.5	292	287	282	270	249	210	170								
		160	470	0					281	258	235	217	199	184.5	170	158	146	126	109									
60	0	370	1500							306	301.5	297	292	287	282	277	267	254	240	224	207							
		160	470	0							231	213	195	180.5	166	154	142	123	106									
66	0	370	1500								277	273	269	264.5	260	256	252	244	235	227	219	210	202					
		160	470	0								233	215	197	182.5	168	156	144	124	107								
72	0	370	1500								245	241.5	238	235	232	229.5	227	221	214	207	198	187	174	158	141			
		160	470	0								229	210.5	192	177.5	163	151	139	120	103								
78	0	370	1500									228	225	222	219.5	217	211	205	198	192	185	177	169	159	149			
		160	470	0									203	188	173	160.5	148	127	110									
84	0	370	1500										206	206	206	206	206	202	194	186	178	169	159	150	140	129	118	108
		160	470	0										193	180.5	168	156	144	123	106								

t = metric tons.

The content in this document is mentioned for reference use only. Values may differ from current data. Always contact Mammoet for current project calculations.